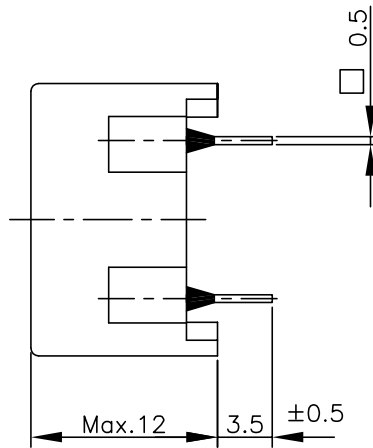
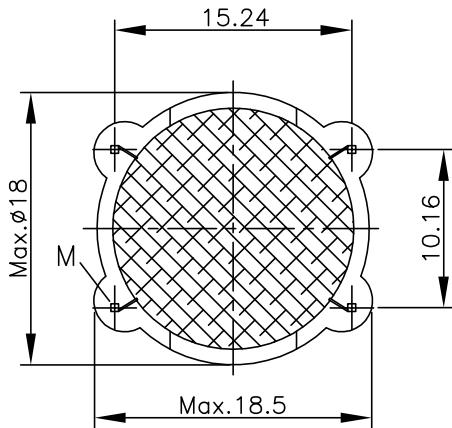


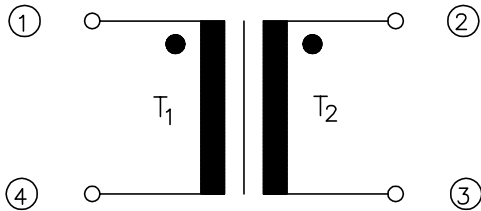


Áramkompenzált fojtótekercs
 Stromkompensierte • Interference
 Drossel choke-coil

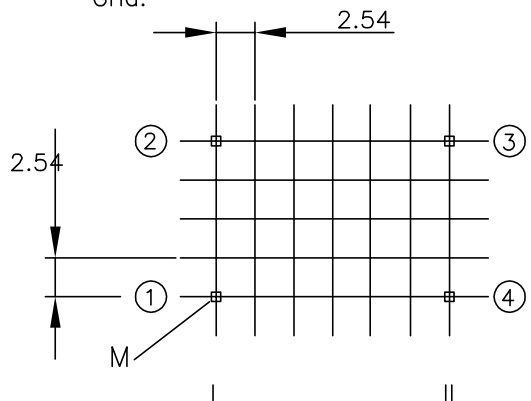
Típus, Typ, Type
 T12,5x7,5x5/H-EMKxx



● : Tekerceslés kezdete
 Wicklungsanfang
 Start of winding



Láb kiosztás /
 Rasterplan /
 Grid:



Megrendelési szám Bestellnummer Order no. [xx]	Induktivitás M 6 jelű ferritnél / Induktivität bei M 6 ferrit / Inductance at M 6 ferrite [mH] ±25%	Névleges áramerősség Nennstromstärke Rated current [A]
01	2x10	0,7
02	2x28	0,4
03	2x55	0,3
04	2x91	0,25

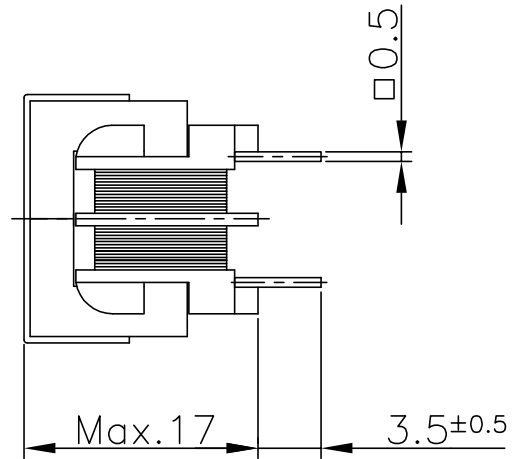
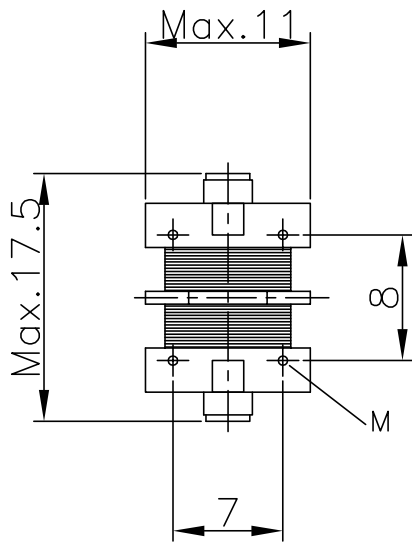
Műanyag házba szerelve
 Montiert in Plastikgehäuse
 Mounted in plastic box

Termékünk a specifikációtól elektromosan eltérő kivitelben is rendelhető
 Unser Produkt ist auch in von der Spezifikation elektrisch abweichender Ausführung zu bestellen
 Our product can be ordered in electrical construction differing from the specification



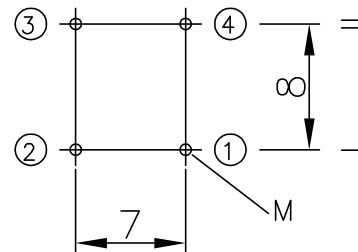
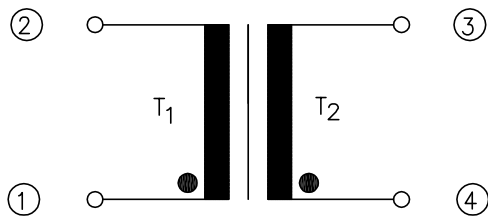
Áramkompenzált fojtótekerecs
 Stromkompensierte • Interference
 Drossel choke-coil

Típus, Typ, Type
 U-10/V-EMKxx



●: Tekercselés kezdete
 Wicklungsanfang
 Start of winding

Lábkiosztás /
 Rasterplan /
 Grid:



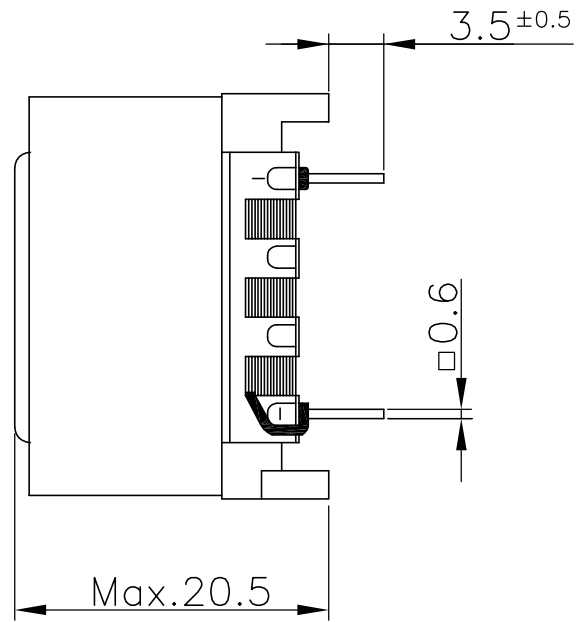
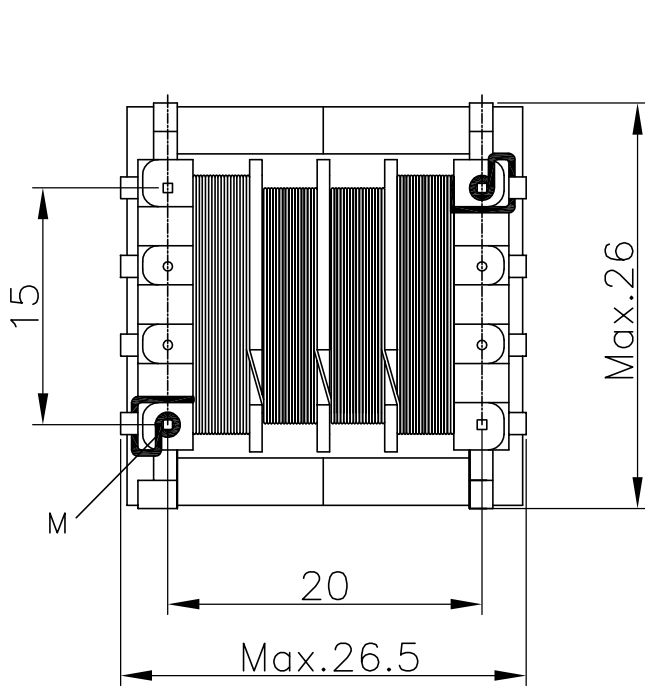
Megrendelési szám Bestellnummer Order no. [xx]	Induktivitás M 5 jelű ferritnél / Induktivität bei M 5 ferrit / Inductance at M 5 ferrite [mH] ± 30%	Névleges áramerősség Nennstromstärke Rated current [A]
01	2x2,8	1,2
02	2x3,8	0,9
03	2x5,1	0,7
04	2x11	0,4
05	2x16	0,3
06	2x31	0,25

Termékünk a specifikációtól elektromosan eltérő kivitelben is rendelhető
 Unser Produkt ist auch in von der Spezifikation elektrisch abweichender Ausführung zu bestellen
 Our product can be ordered in electrical construction differing from the specification



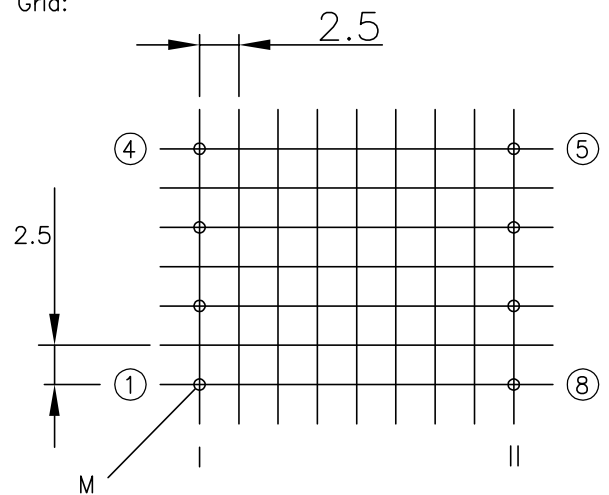
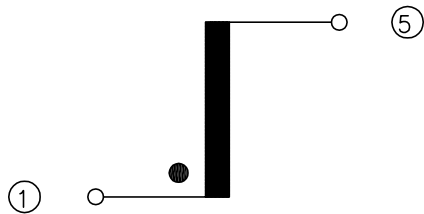
Áramkompenzált fojtótekerccs
 Stromkompensierte • Interference
 Drossel choke-coil

Típus, Typ, Type
 EVD-25/13H-EMKxx



●: Tekercselés kezdete
 Wicklungsanfang
 Start of winding

Lábkiosztás /
 Rasterplan /
 Grid:



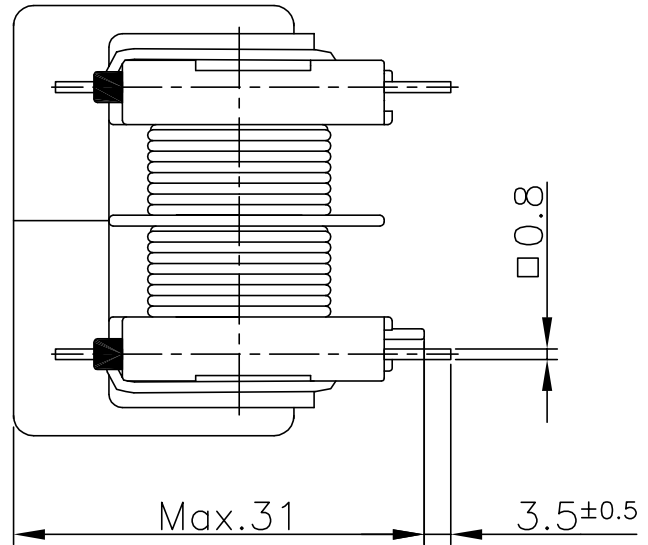
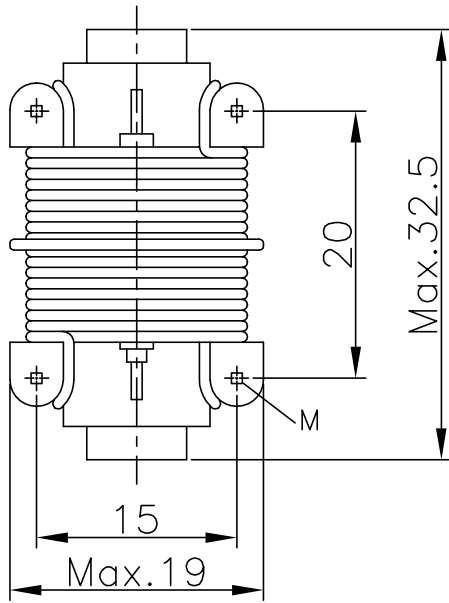
Megrendelési szám Bestellnummer Order no. [xx]	Induktivitás M2TN-B jelű ferritnél / Induktivität bei M2TN-B ferrit / Inductance at M2TN-B ferrite [mH]±10%	Névleges áramerősség Nennstromstärke Rated current [A]
01	2	1
02	3	0,8
03	4	0,6

Termékünk a specifikációtól elektromosan eltérő kivitelben is rendelhető
Unser Produkt ist auch in von der Spezifikation elektrisch abweichender Ausführung zu bestellen
Our product can be ordered in electrical construction differing from the specification



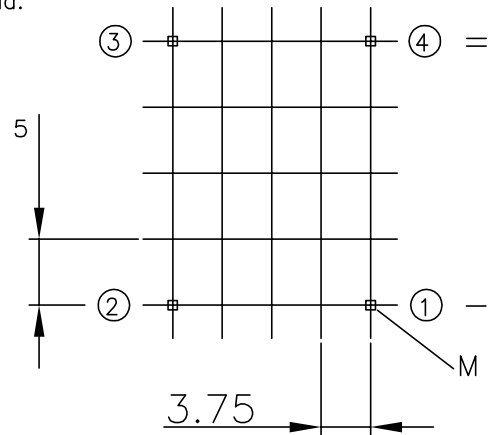
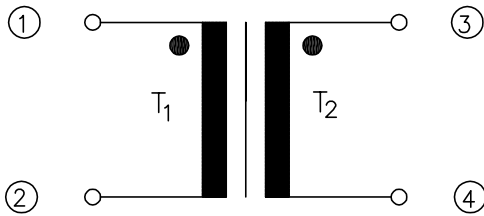
Áramkompenzált fojtótekerecs
 Stromkompensierte • Interference
 Drossel choke-coil

Típus, Typ, Type
 U-21/V-EMKxx



●: Tekercselés kezdete
 Wicklungsanfang
 Start of winding

Lábkiosztás /
 Rasterplan /
 Grid:



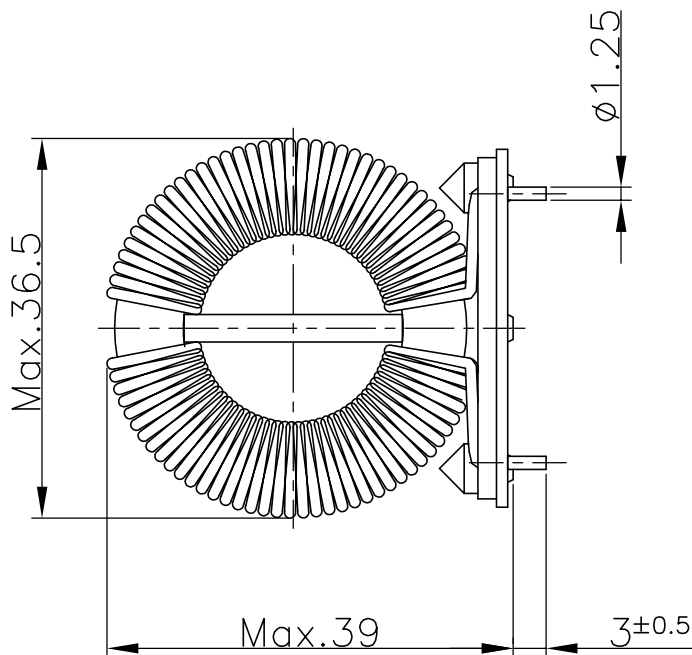
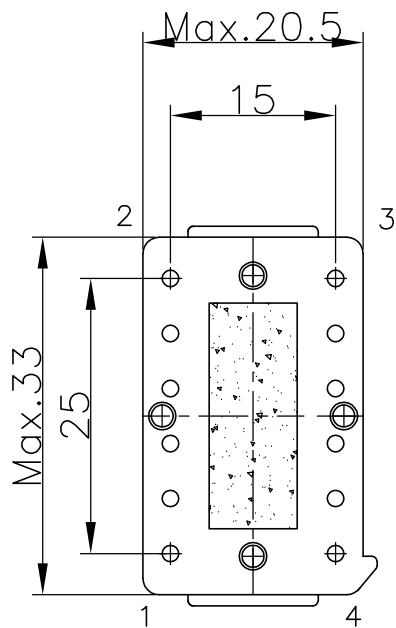
Megrendelési szám Bestellnummer Order no. [xx]	Induktivitás M 5 jelű ferritnél / Induktivität bei M 5 ferrit / Inductance at M 5 ferrite [mH] ±30%	Névleges áramerősség Nennstromstärke Rated current [A]
01	2x5	7,5
02	2x6	5,9
03	2x6,9	4,6
04	2x9,4	3,6
05	2x19	2,9
06	2x27	2,3

Termékünk a specifikációtól elektromosan eltérő kivitelben is rendelhető
 Unser Produkt ist auch in von der Spezifikation elektrisch abweichender Ausführung zu bestellen
 Our product can be ordered in electrical construction differing from the specification

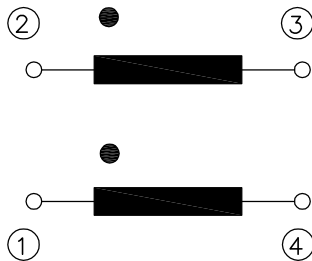


Szűrőtekerecs
Filterdrossel • Filter-coil

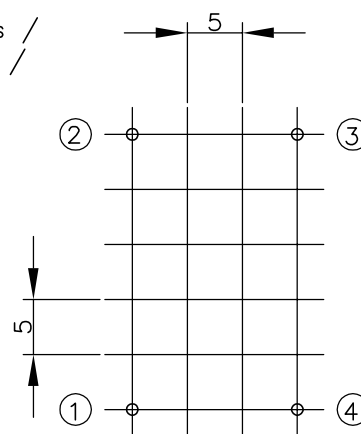
Típus, Typ, Type
T30,8x19,9x11,8V-EMKxx



●: Tekercselés kezdete
Wicklungsanfang
Start of winding



Lábkiosztás /
Rasterplan /
Grid:



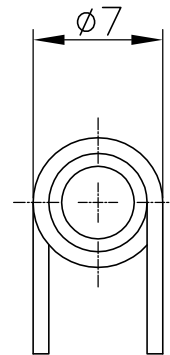
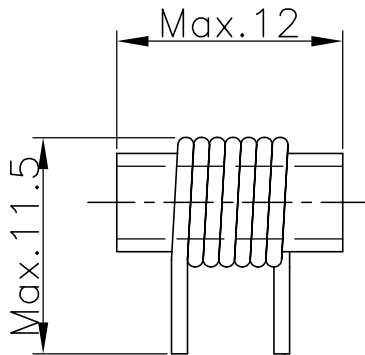
Megrendelési szám Bestellnummer Order no. [xx]	Induktivitás M 6 jelű ferritnél / Induktivität bei M 6 ferrit / Inductance at M 6 ferrite [mH]±25%	Névleges áramerősség Nennstromstärke Rated current [A]
01	2x6,8	11,5

Termékünk a specifikációtól elektromosan eltérő kivitelben is rendelhető
 Unser Produkt ist auch in von der Spezifikation elektrisch abweichender Ausführung zu bestellen
 Our product can be ordered in electrical construction differing from the specification

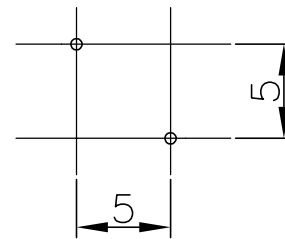


Szűrőtekerces
Filterdrossel • Filter-coil

Típus, Typ, Type
CS-5x2,5x12H-EMKxx



Lábkiosztás /
Rasterplan /
Grid:



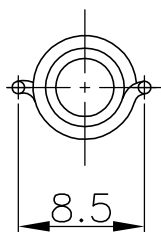
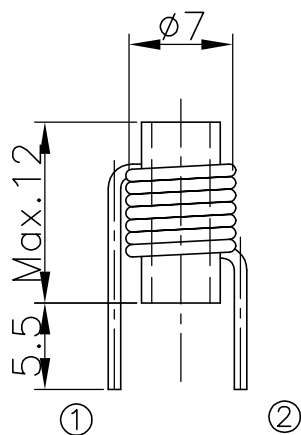
Megrendelési szám Bestellnummer Order no. [xx]	Induktivitás Induktivität Inductance ±25%	Névleges áramerősség Nennstromstärke Rated current [A]
01	1,1	5,9
02	3,4	4,6
03	4	3,6
04	6,2	2,9

Termékünk a specifikációtól elektromosan eltérő kivitelben is rendelhető
 Unser Produkt ist auch in von der Spezifikation elektrisch abweichender Ausführung zu bestellen
 Our product can be ordered in electrical construction differing from the specification



Szűrőtekerccs
Filterdrossel • Filter-coil

Típus, Typ, Type
CS-5x2,5x12V-EMKxx



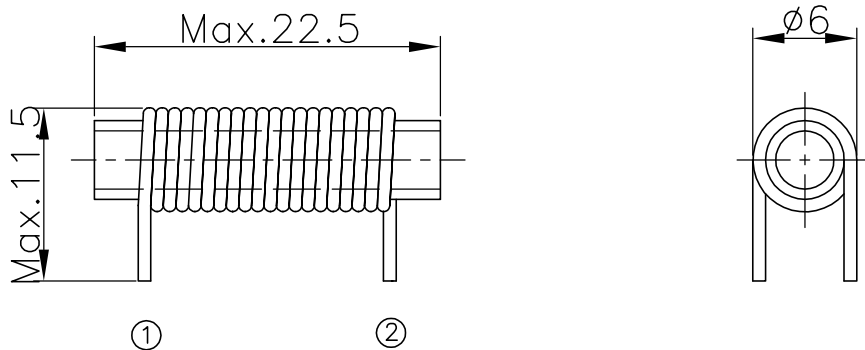
Megrendelési szám Bestellnummer Order no. [xx]	Induktivitás Induktivität Inductance [μ H] $\pm 25\%$	Névleges áramerősség Nennstromstärke Rated current [A]
01	1,1	5,9
02	3,4	4,6
03	4	3,6
04	6,2	2,9

Termékünk a specifikációtól elektromosan eltérő kivitelben is rendelhető
 Unser Produkt ist auch in von der Spezifikation elektrisch abweichender Ausführung zu bestellen
 Our product can be ordered in electrical construction differing from the specification

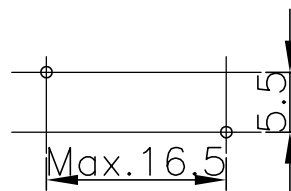


Szűrőtekerecs
Filterdrossel • Filter-coil

Típus, Typ, Type
CS-5x2,5x22H-EMKxx



Lábkiosztás /
Rasterplan /
Grid:



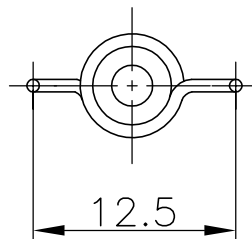
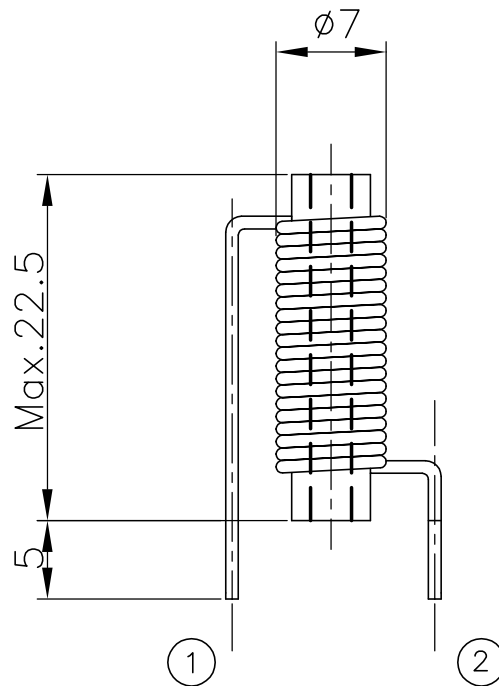
Megrendelési szám Bestellnummer Order no. [xx]	Induktivitás Induktivität Inductance [μ H] $\pm 25\%$	Névleges áramerősség Nennstromstärke Rated current [A]
01	8,2	7,5
02	10,2	5,9
03	15,9	4,6
04	20	3,6

Termékünk a specifikációtól elektromosan eltérő kivitelben is rendelhető
 Unser Produkt ist auch in von der Spezifikation elektrisch abweichender Ausführung zu bestellen
 Our product can be ordered in electrical construction differing from the specification



Szűrőtekerecs
Filterdrossel • Filter-coil

Típus, Typ, Type
CS-5x2,5x22V-EMKxx



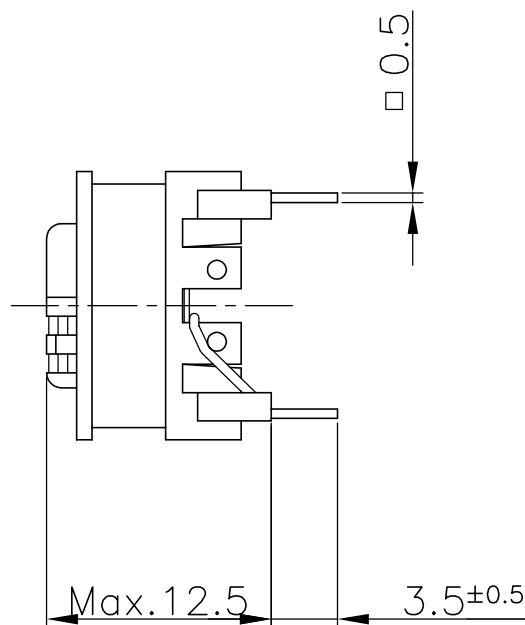
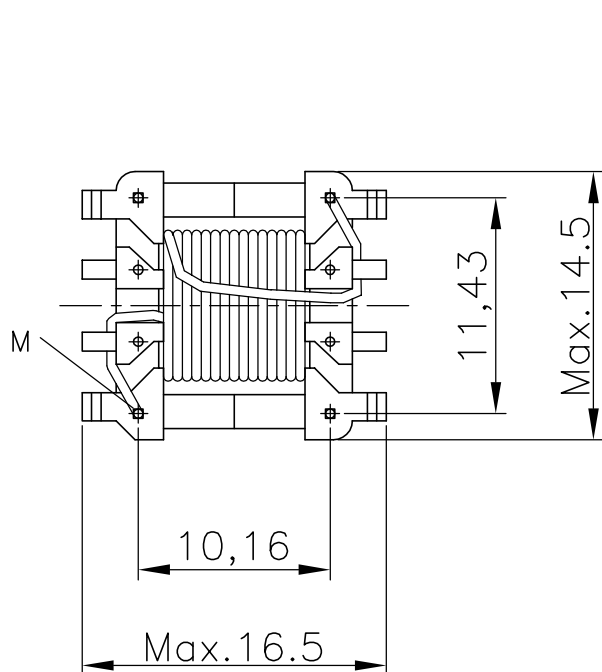
Megrendelési szám Bestellnummer Order no. [xx]	Induktivitás Induktivität Inductance [μ H] $\pm 25\%$	Névleges áramerősség Nennstromstärke Rated current [A]
01	8,2	7,5
02	10,2	5,9
03	15,9	4,6
04	20	3,6

Termékünk a specifikációtól elektromosan eltérő kivitelben is rendelhető
 Unser Produkt ist auch in von der Spezifikation elektrisch abweichender Ausführung zu bestellen
 Our product can be ordered in electrical construction differing from the specification



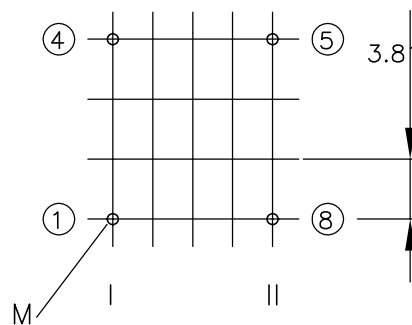
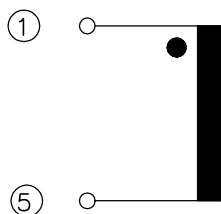
Szűrőtekerecs
Filterdrossel • Filter-coil

Típus, Typ, Type
EF-12/6H-EMKxx



●: Tekercselés kezdete
Wicklungsanfang
Start of winding

Lábkiosztás /
Rasterplan /
Grid:



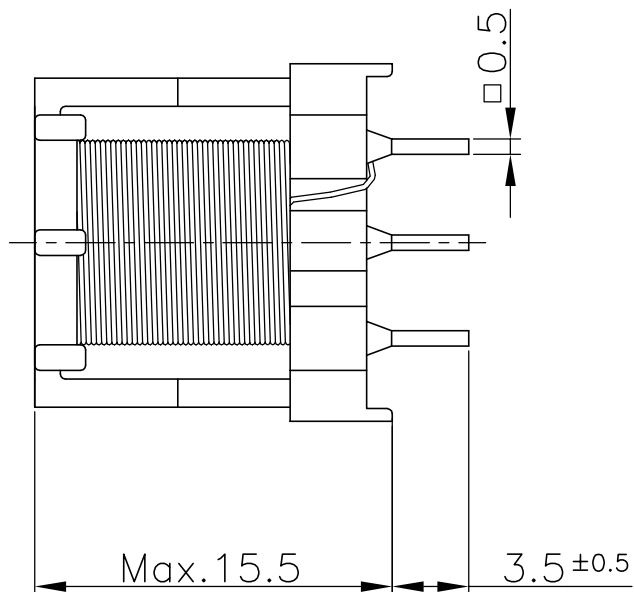
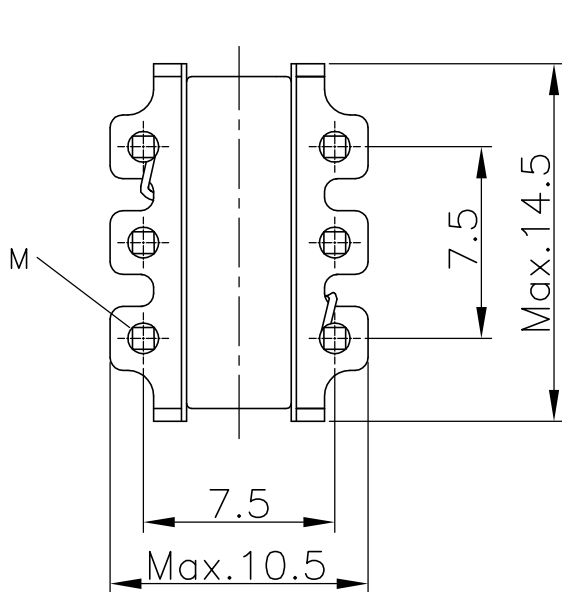
Megrendelési szám Bestellnummer Order no. [xx]	Induktivitás Induktivität Inductance [mH]±10%	Névleges áramerősség Nennstromstärke Rated current [A]
01	0,38	1,8
02	0,54	1,4
03	0,71	1,2
04	1	1,1
05	1,9	0,9
06	2,3	0,7
07	3,2	0,5
08	3,4	0,4
09	7,5	0,3
10	12,2	0,2

Termékünk a specifikációtól elektromosan eltérő kivitelben is rendelhető
 Unser Produkt ist auch in von der Spezifikation elektrisch abweichender Ausführung zu bestellen
 Our product can be ordered in electrical construction differing from the specification

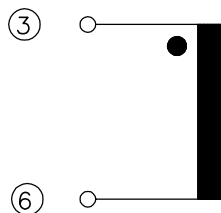


Szűrőtekerces
Filterdrossel • Filter-coil

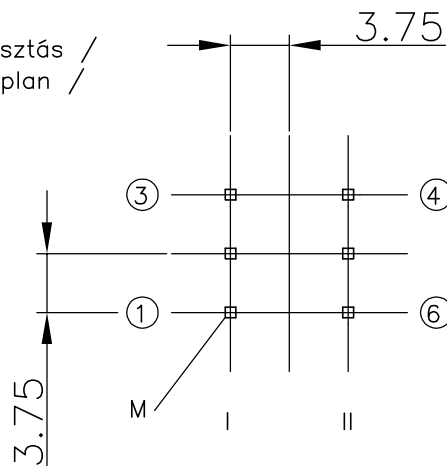
Típus, Typ, Type
EF-12/6V-EMKxx



●: Tekercselés kezdete
Wicklungsanfang
Start of winding



Láb kiosztás /
Rasterplan /
Grid:



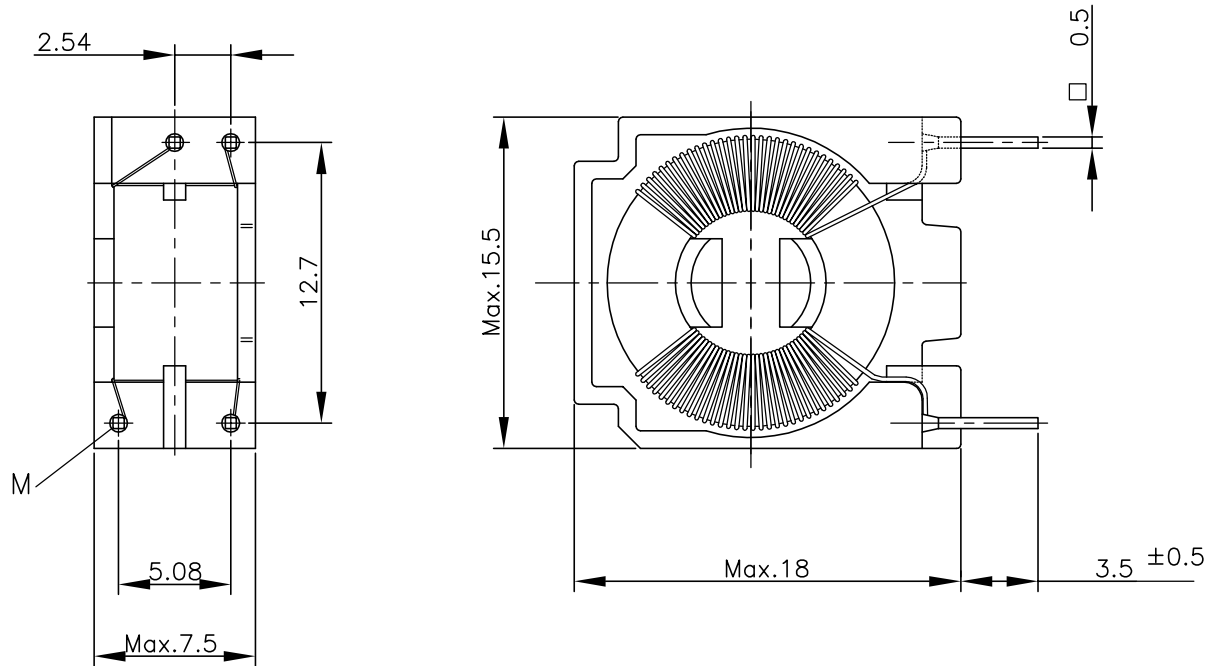
Megrendelési szám Bestellnummer Order no. [xx]	Induktivitás Induktivität Inductance [mH] ±10%	Névleges áramerősség Nennstromstärke Rated current [A]
01	0,38	1,8
02	0,54	1,4
03	0,71	1,2
04	1	1,1
05	1,9	0,9
06	2,3	0,7
07	3,2	0,5
08	3,4	0,4
09	7,5	0,3
10	12,2	0,2

Termékünk a specifikációtól elektromosan eltérő kivitelben is rendelhető
 Unser Produkt ist auch in von der Spezifikation elektrisch abweichender Ausführung zu bestellen
 Our product can be ordered in electrical construction differing from the specification



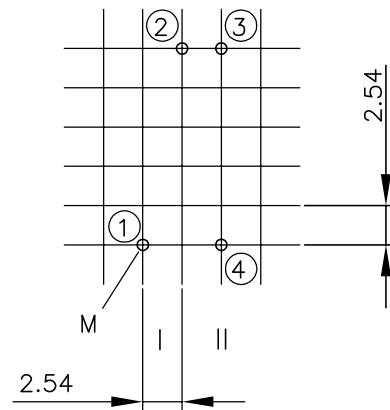
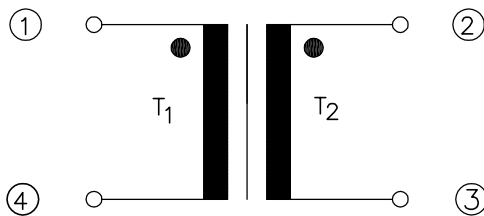
Áramkompenzált fojtótekercs
 Stromkompensierte • Interference
 Drossel choke-coil

Típus, Typ, Type
 T12,5x7,5x5/VNY-EMKxx



● : Tekercselés kezdete
 Wicklungsanfang
 Start of winding

Lábkiosztás /
 Rasterplan /
 Grid:



Megrendelési szám Bestellnummer Order no. [xx]	Induktivitás M 6 jelű ferritnél / Induktivität bei M 6 ferrit / Inductance at M 6 ferrite [mH] ±25%	Névleges áramerősség Nennstromstärke Rated current [A]
01	2x3,3	0,4
02	2x6,8	0,3
03	2x10	0,25
04	2x15	0,2
05	2x27	0,18
06	2x39	0,1

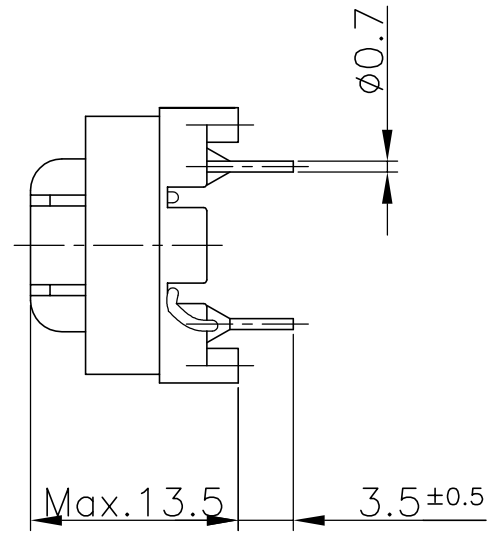
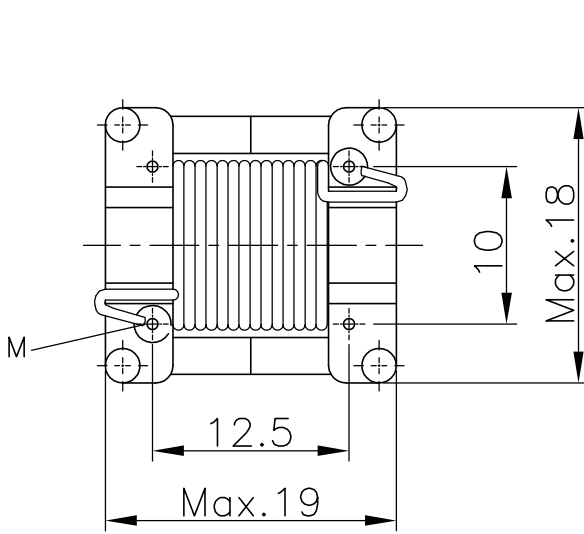
Nyitott műanyag házba szerelve
 Montiert in offene Plastikgehäuse
 Mounted in open plasticbox

Termékünk a specifikációtól elektromosan eltérő kivitelben is rendelhető
 Unser Produkt ist auch in von der Spezifikation elektrisch abweichender Ausführung zu bestellen
 Our product can be ordered in electrical construction differing from the specification

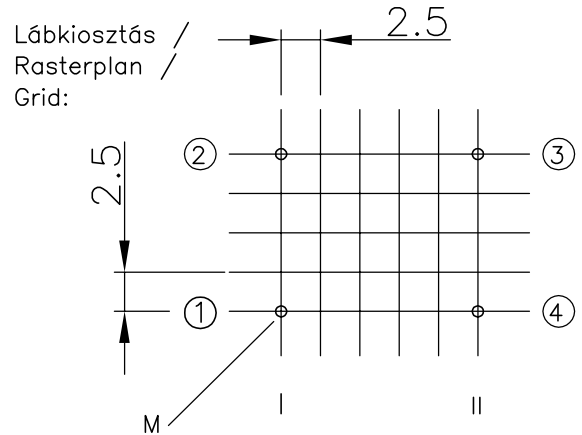
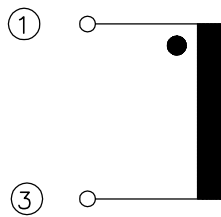


Szűrőtekerecs
Filterdrossel • Filter-coil

Típus, Typ, Type
EF-16/5H-EMKxx



●: Tekercselés kezdete
Wicklungsanfang
Start of winding



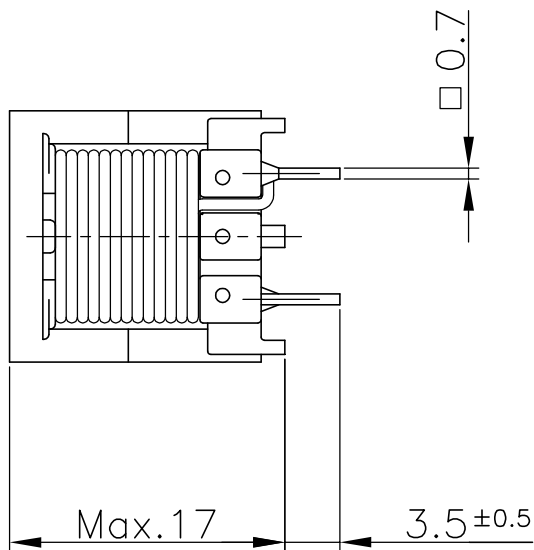
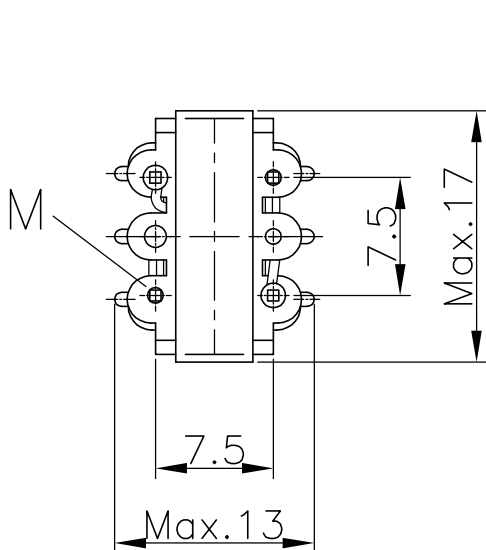
Megrendelési szám Bestellnummer Order no. [xx]	Induktivitás Induktivität Inductance[mH]±10%	Névleges áramerősség Nennstromstärke Rated current [A]
01	0,33	3,6
02	0,47	2,9
03	0,9	2,3
04	1,1	1,8
05	2,1	1,5
06	2,6	1,2
07	3,6	1,1
08	4,8	0,9
09	7,2	0,7
10	11,5	0,5

Termékünk a specifikációtól elektromosan eltérő kivitelben is rendelhető
Unser Produkt ist auch in von der Spezifikation elektrisch abweichender Ausführung zu bestellen
Our product can be ordered in electrical construction differing from the specification

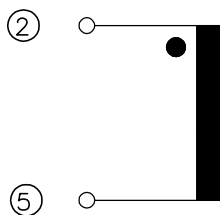


Szűrőtekerccs
Filterdrossel • Filter-coil

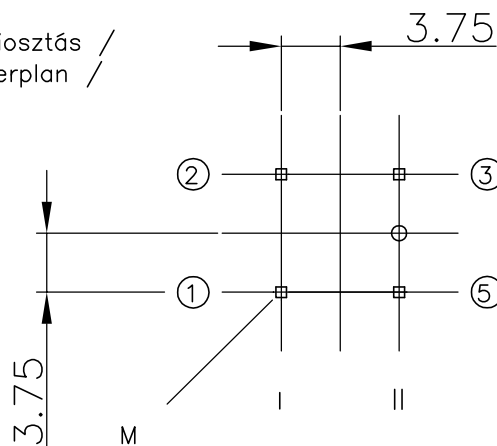
Típus, Typ, Type
EF-16/5V-EMKxx



●: Tekercselés kezdete
Wicklungsanfang
Start of winding



Láb kiosztás /
Rasterplan /
Grid:



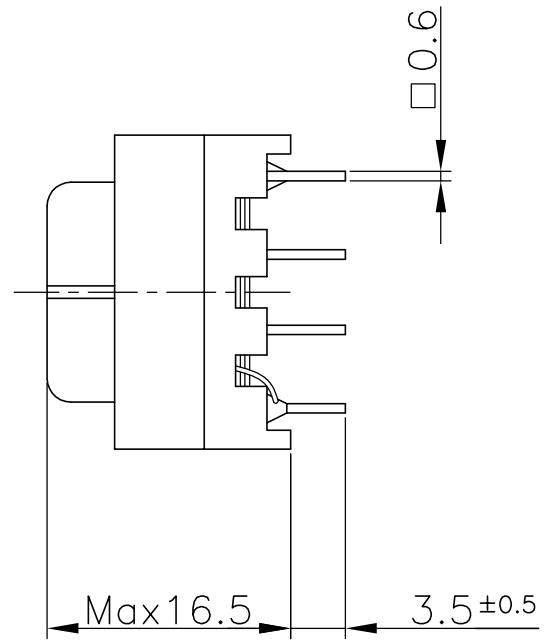
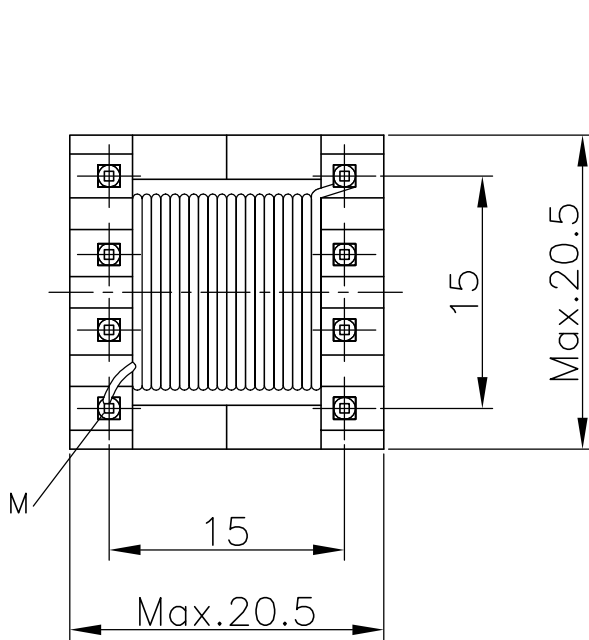
Megrendelési szám Bestellnummer Order no. [xx]	Induktivitás Induktivität Inductance [mH] ±10%	Névleges áramerősség Nennstromstärke Rated current [A]
01	0,33	3,6
02	0,47	2,9
03	0,9	2,3
04	1,1	1,8
05	2,1	1,5
06	2,6	1,2
07	3,6	1,1
08	4,8	0,9
09	7,2	0,7
10	11,5	0,5

Termékünk a specifikációtól elektromosan eltérő kivitelben is rendelhető
Unser Produkt ist auch in von der Spezifikation elektrisch abweichender Ausführung zu bestellen
Our product can be ordered in electrical construction differing from the specification

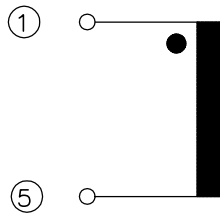


Szűrőtekerccs
Filterdrossel • Filter-coil

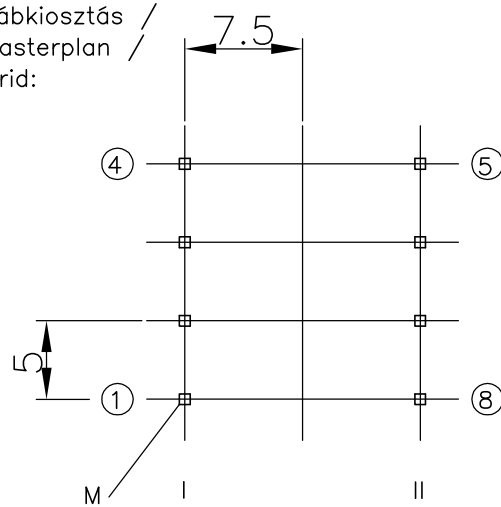
Típus, Typ, Type
EF-20/6H-EMKxx



●: Tekercselés kezdete
Wicklungsanfang
Start of winding



Lábkiosztás /
Rasterplan /
Grid:



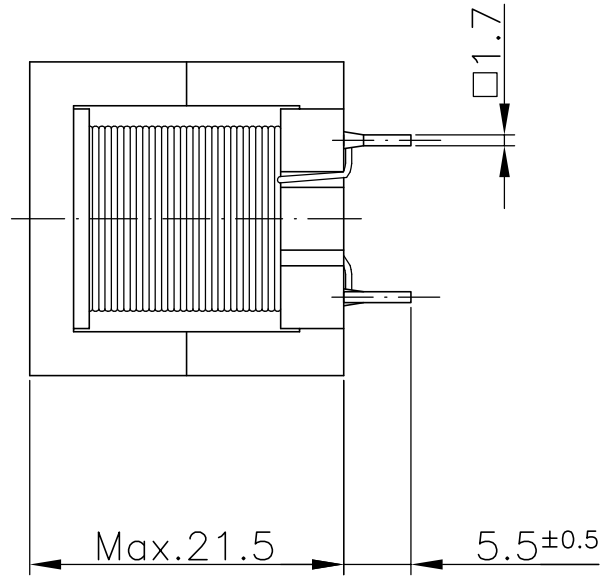
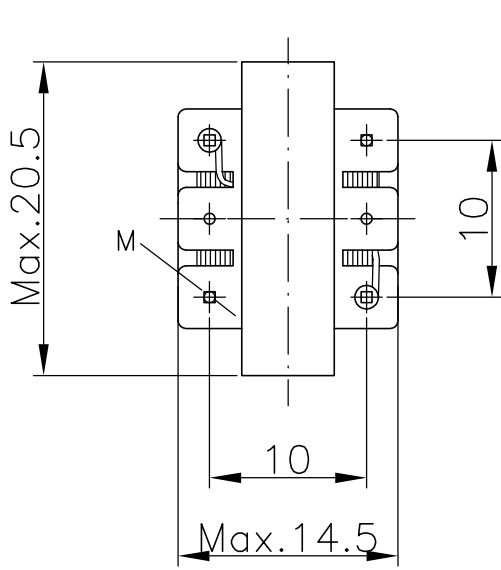
Megrendelési szám Bestellnummer Order no. [xx]	Induktivitás Induktivität Inductance[mH]±10%	Névleges áramerősség Nennstromstärke Rated current [A]
01	0,27	4,2
02	0,49	3,6
03	1	2,9
04	2,2	2,3
05	3,2	1,8
06	4,8	1,4
07	6,2	1,2
08	7,8	1,1
09	9	0,9
10	19	0,7

Termékünk a specifikációtól elektromosan eltérő kivitelben is rendelhető
 Unser Produkt ist auch in von der Spezifikation elektrisch abweichender Ausführung zu bestellen
 Our product can be ordered in electrical construction differing from the specification

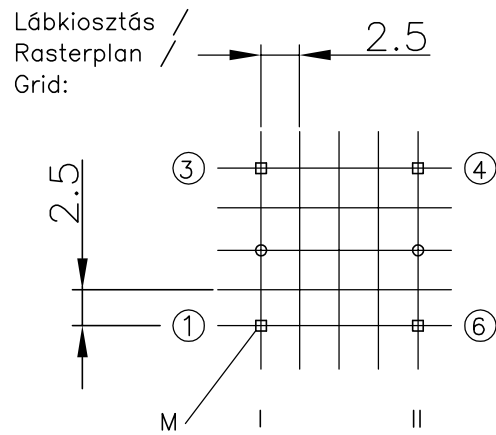
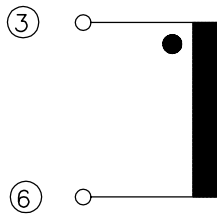


Szűrőtekerecs
Filterdrossel • Filter-coil

Típus, Typ, Type
EF-20/6V-EMKxx



●: Tekercselés kezdete
Wicklungsanfang
Start of winding



Megrendelési szám Bestellnummer Order no. [xx]	Induktivitás Induktivität Inductance [mH] ±10%	Névleges áramerősség Nennstromstärke Rated current [A]
01	0,27	4,2
02	0,49	3,6
03	1	2,9
04	2,2	2,3
05	3,2	1,8
06	4,8	1,4
07	6,2	1,2
08	7,8	1,1
09	9	0,9
10	19	0,7

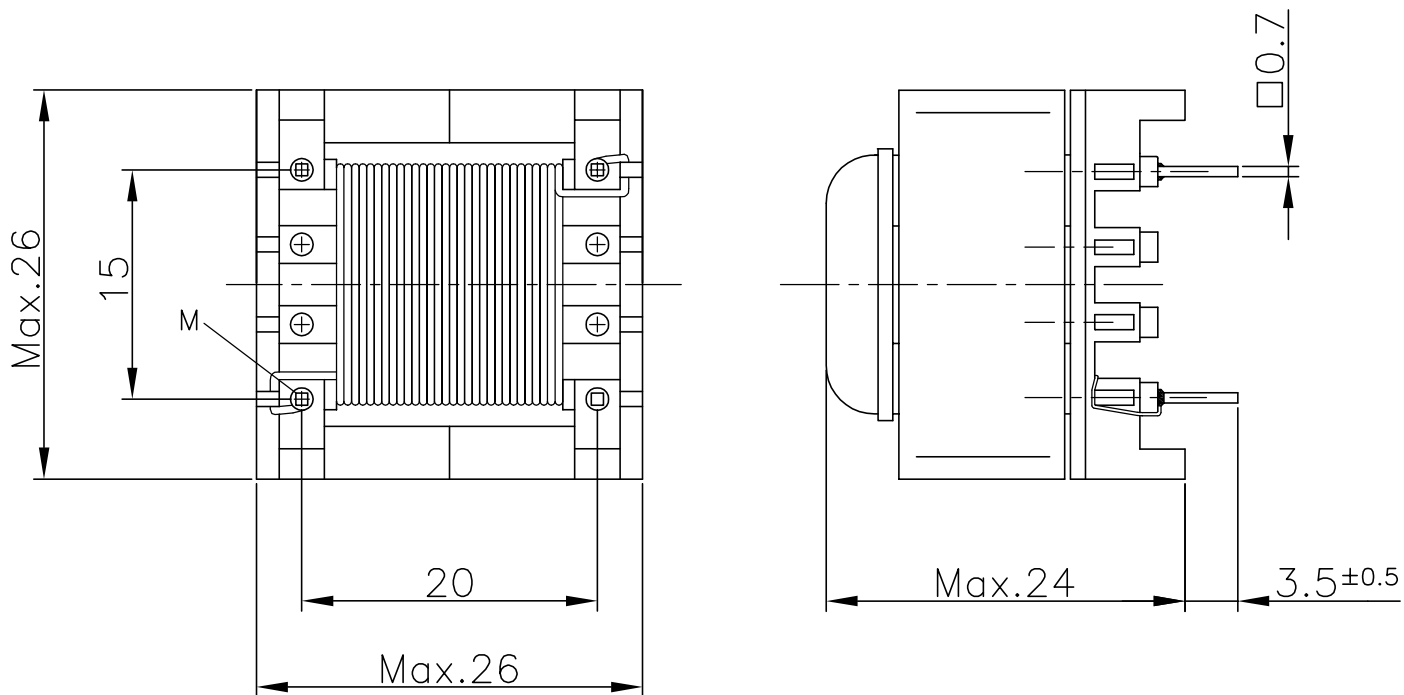
Termékünk a specifikációtól elektromosan eltérő kivitelben is rendelhető
Unser Produkt ist auch in von der Spezifikation elektrisch abweichender Ausführung zu bestellen
Our product can be ordered in electrical construction differing from the specification



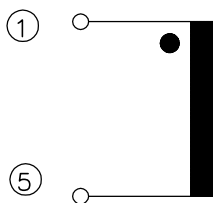
Szűrőtekerccs
Filterdrossel • Filter-coil

Típus, Typ, Type

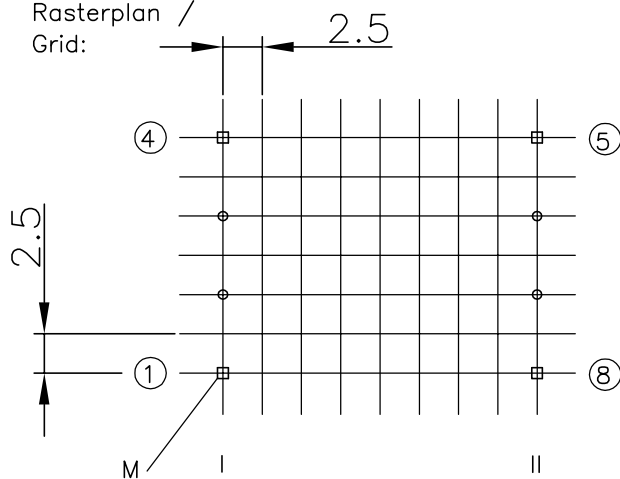
EF-25/11H-EMKxx



●: Tekercselés kezdete
Wicklungsanfang
Start of winding



Láb kiosztás /
Rasterplan /
Grid:



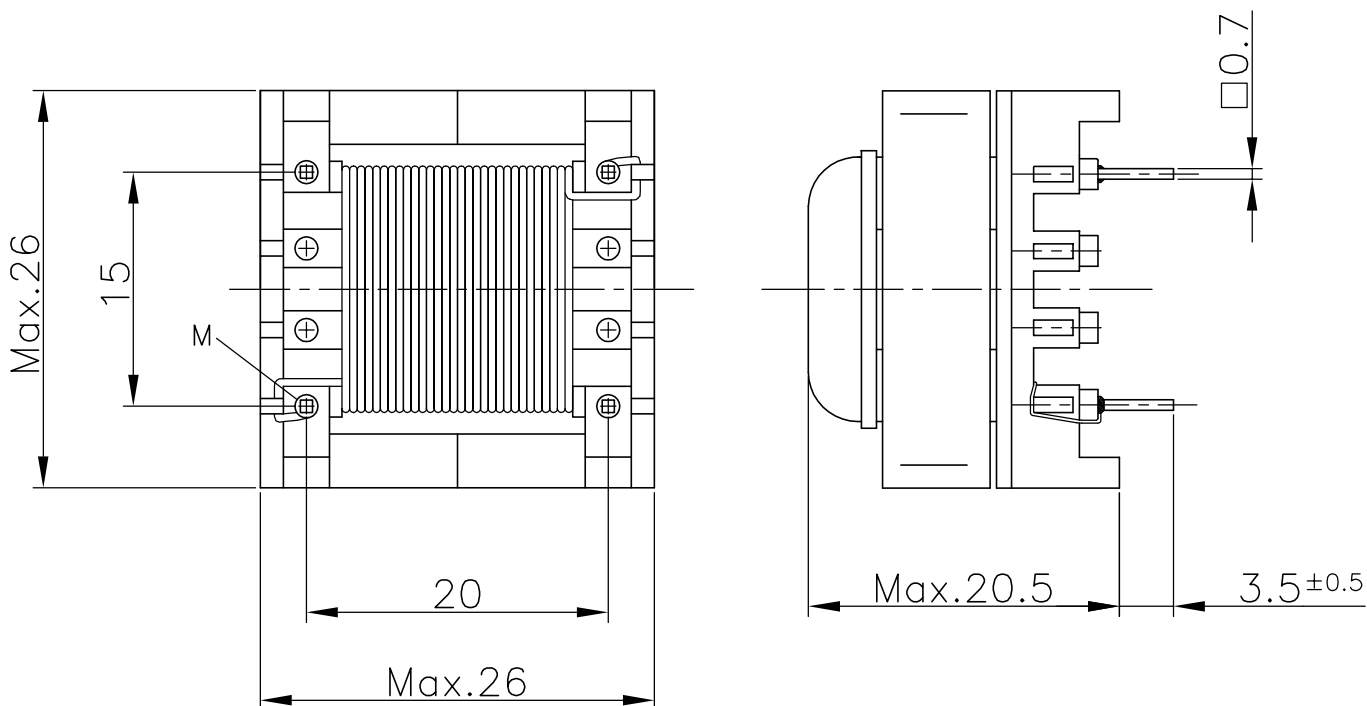
Megrendelési szám Bestellnummer Order no. [xx]	Induktivitás Induktivität Inductance [mH]±10%	Névleges áramerősség Nennstromstärke Rated current [A]
01	0,53	5,9
02	1,1	4,6
03	1,9	3,6
04	2,7	2,9
05	4,4	2,3

Termékünk a specifikációtól elektromosan eltérő kivitelben is rendelhető
Unser Produkt ist auch in von der Spezifikation elektrisch abweichender Ausführung zu bestellen
Our product can be ordered in electrical construction differing from the specification

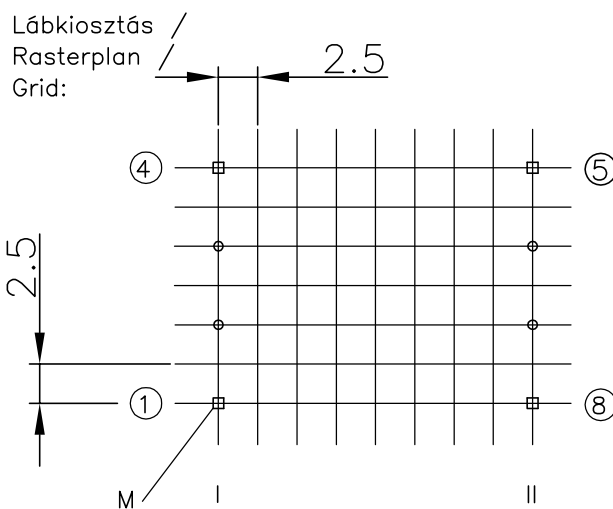
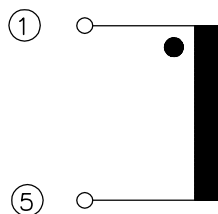


Szűrőtekerccs
Filterdrossel • Filter-coil

Típus, Typ, Type
EF-25/7,5H-EMKxx



●: Tekercselés kezdete
Wicklungsanfang
Start of winding



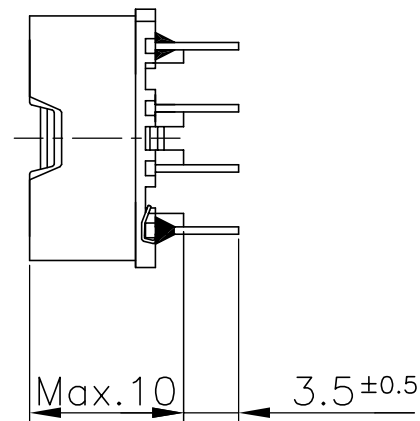
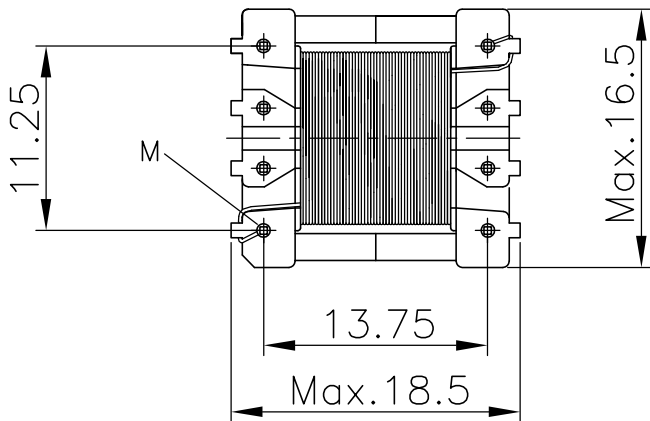
Megrendelési szám Bestellnummer Order no. [xx]	Induktivitás Induktivität Inductance[mH]±10%	Névleges áramerősség Nennstromstärke Rated current [A]
01	0,53	5,9
02	1,1	4,6
03	1,9	3,6
04	2,7	2,9
05	4,4	2,3

Termékünk a specifikációtól elektromosan eltérő kivitelben is rendelhető
 Unser Produkt ist auch in von der Spezifikation elektrisch abweichender Ausführung zu bestellen
 Our product can be ordered in electrical construction differing from the specification

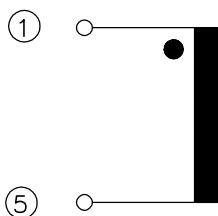


Szűrőtekerccs
Filterdrossel • Filter-coil

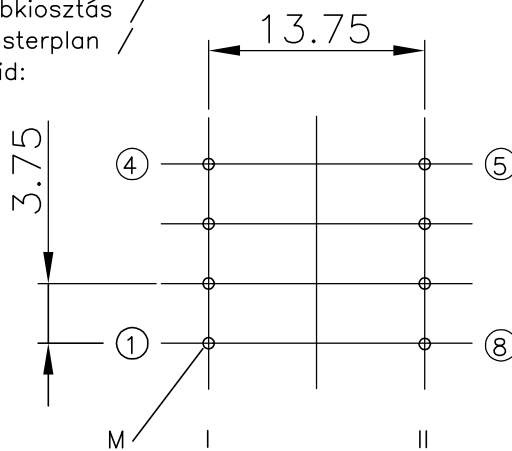
Típus, Typ, Type
EFD-15H-EMKxx



● : Tekercselés kezdete
Wicklungsanfang
Start of winding



Láb kiosztás /
Rasterplan /
Grid:



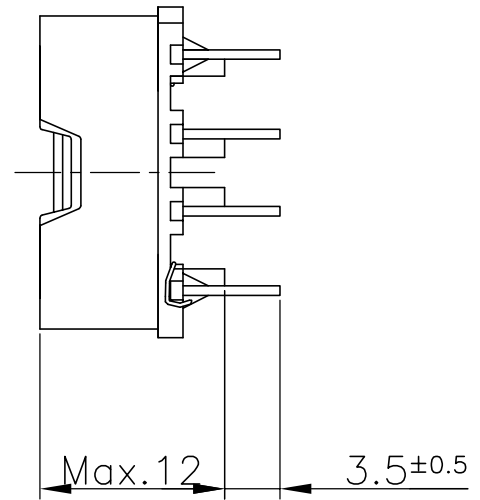
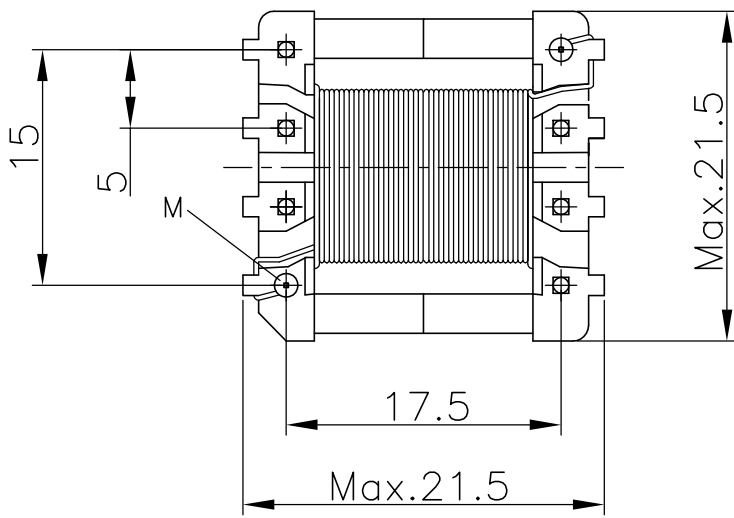
Megrendelési szám Bestellnummer Order no. [xx]	Induktivitás Induktivität Inductance [mH] ±10%	Névleges áramerősség Nennstromstärke Rated current [A]
01	1,3	1,4
02	1,6	1,2
03	3,9	0,9
04	5,2	0,7
05	9,8	0,4

Termékünk a specifikációtól elektromosan eltérő kivitelben is rendelhető
Unser Produkt ist auch in von der Spezifikation elektrisch abweichender Ausführung zu bestellen
Our product can be ordered in electrical construction differing from the specification

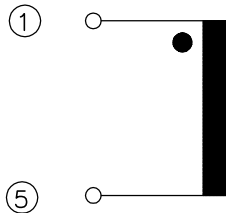


Szűrőtekerccs
Filterdrossel • Filter-coil

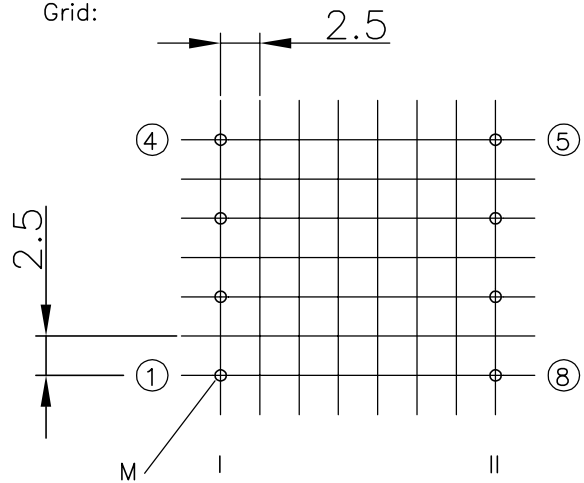
Típus, Typ, Type
EFD-20H-EMKxx



●: Tekercselés kezdete
Wicklungsanfang
Start of winding



Láb kiosztás /
Rasterplan /
Grid:



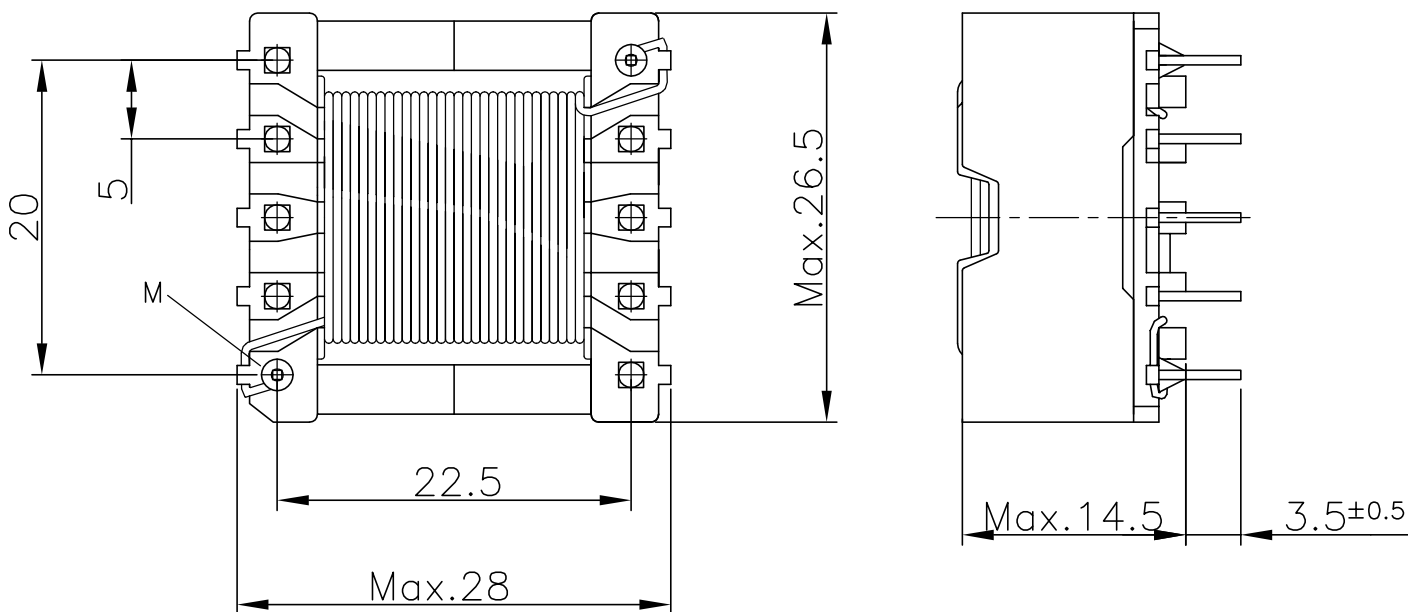
Megrendelési szám Bestellnummer Order no. [xx]	Induktivitás Induktivität Inductance [mH]±10%	Névleges áramerősség Nennstromstärke Rated current [A]
01	2,1	1,8
02	2,8	1,4
03	3,6	1,2
04	8,4	0,9
05	10,5	0,7

Termékünk a specifikációtól elektromosan eltérő kivitelben is rendelhető
 Unser Produkt ist auch in von der Spezifikation elektrisch abweichender Ausführung zu bestellen
 Our product can be ordered in electrical construction differing from the specification

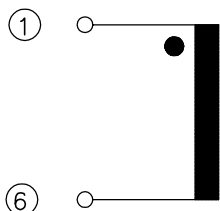


Szűrőtekerces
Filterdrossel • Filter-coil

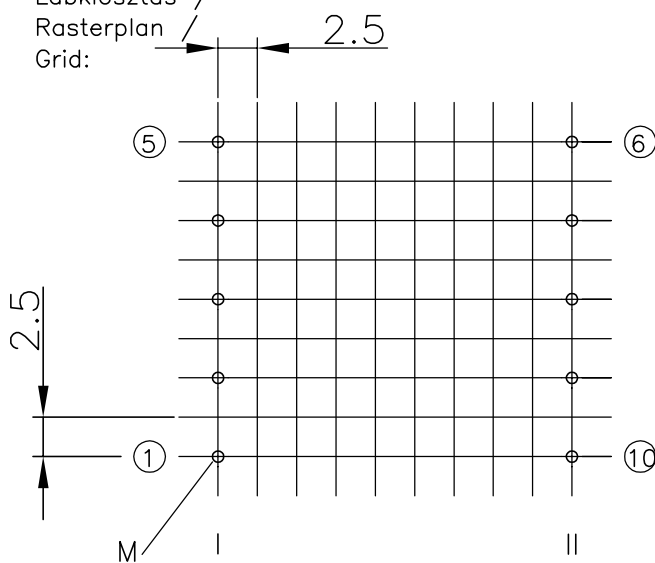
Típus, Typ, Type
EFD-25H-EMKxx



●: Tekercselés kezdete
Wicklungsanfang
Start of winding



Láb kiosztás /
Rasterplan
Grid:



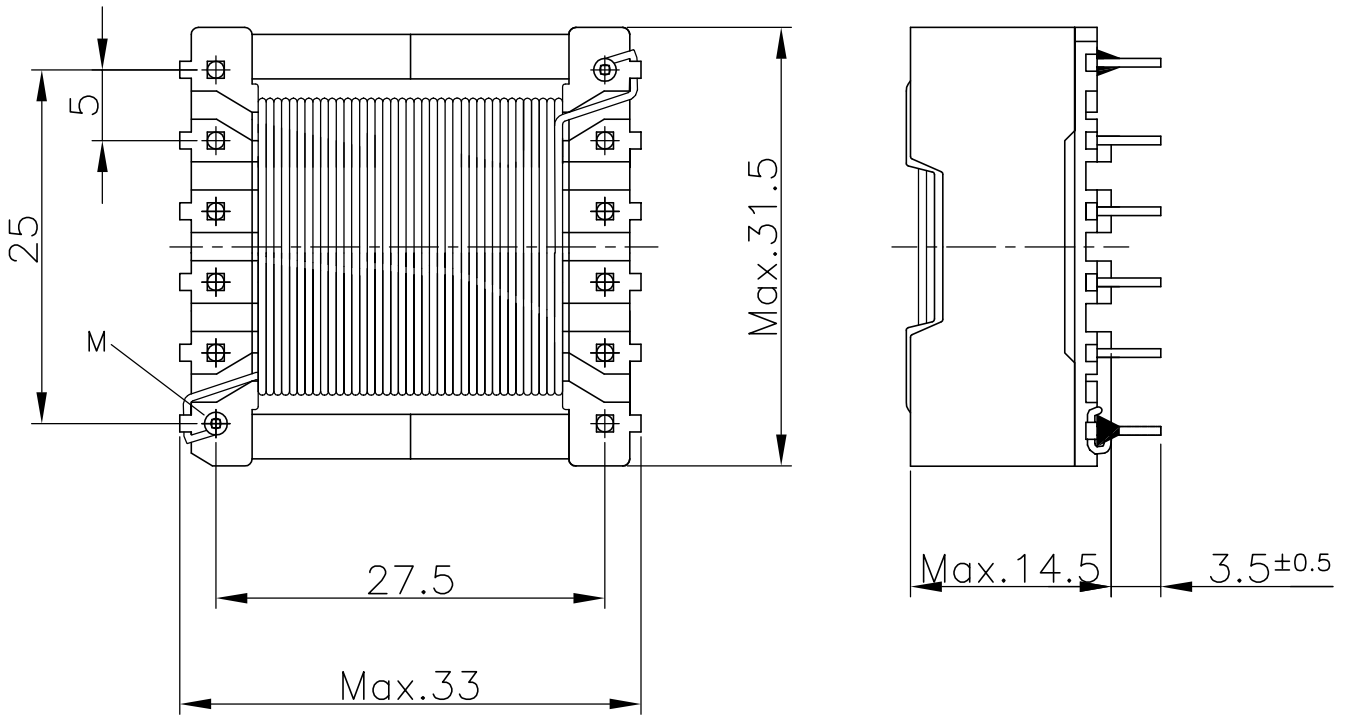
Megrendelési szám Bestellnummer Order no. [xx]	Induktivitás Induktivität Inductance [mH]±10%	Névleges áramerősség Nennstromstärke Rated current [A]
01	2,7	2,3
02	3,2	1,8
03	7,8	1,4
04	10	1,2

Termékünk a specifikációtól elektromosan eltérő kivitelben is rendelhető
 Unser Produkt ist auch in von der Spezifikation elektrisch abweichender Ausführung zu bestellen
 Our product can be ordered in electrical construction differing from the specification

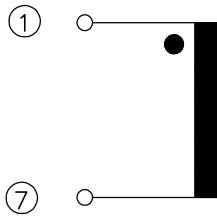


Szűrőtekercs
Filterdrossel • Filter-coil

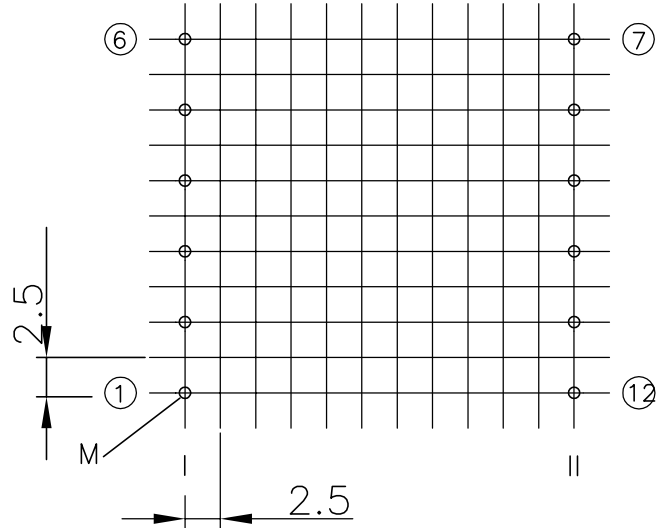
Típus, Typ, Type
EFD-30H-EMKxx



●: Tekercselés kezdete
Wicklungsanfang
Start of winding



Láb kiosztás /
Rasterplan /
Grid:



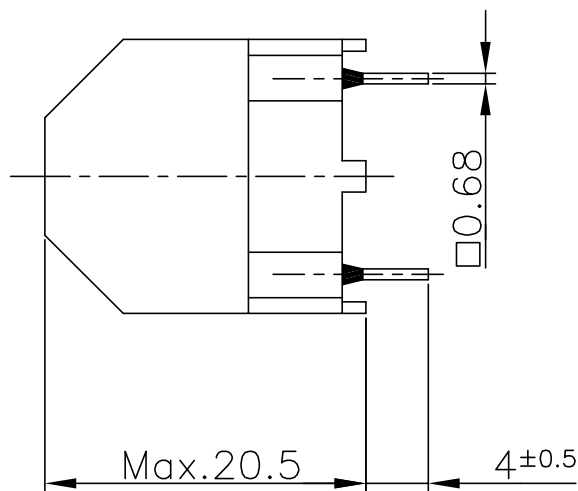
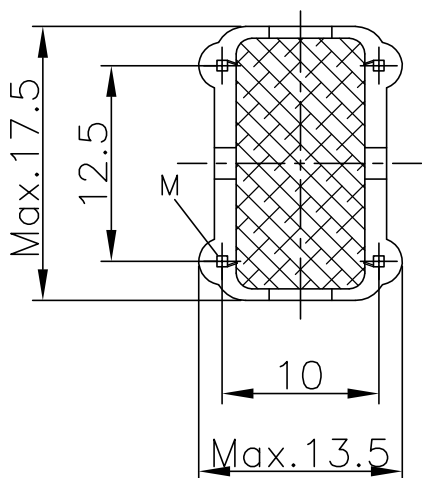
Megrendelési szám Bestellnummer Order no. [xx]	Induktivitás Induktivität Inductance [mH] ±10%	Névleges áramerősség Nennstromstärke Rated current [A]
01	3,4	2,9
02	4,2	2,3
03	5	1,8
04	6,8	1,4

Termékünk a specifikációtól elektromosan eltérő kivitelben is rendelhető
 Unser Produkt ist auch in von der Spezifikation elektrisch abweichender Ausführung zu bestellen
 Our product can be ordered in electrical construction differing from the specification



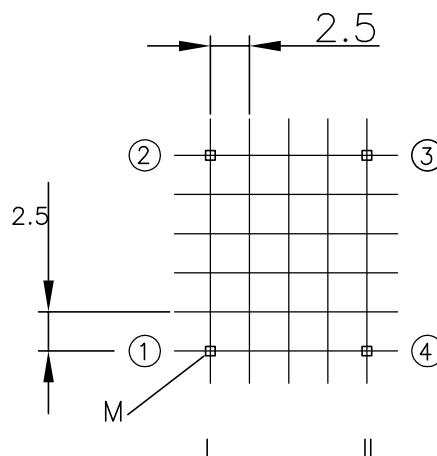
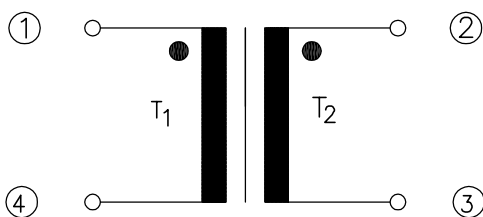
Áramkompenzált fojtótekerecs
 Stromkompensierte • Interference
 Drossel • choke-coil

Típus, Typ, Type
 T12,5x7,5x5/V-EMKxx



● : Tekercselés kezdete
 Wicklungsanfang
 Start of winding

Lábkiosztás /
 Rasterplan /
 Grid:



Megrendelési szám Bestellnummer Order no. [xx]	Induktivitás M 6 jelű ferritnél / Induktivität bei M 6 ferrit / Inductance at M 6 ferrite [mH] ±25%	Névleges áramerősség Nennstromstärke Rated current [A]
01	2x3,3	1,2
02	2x6,8	0,9
03	2x10	0,7
04	2x15	0,4
05	2x27	0,3
06	2x39	0,25

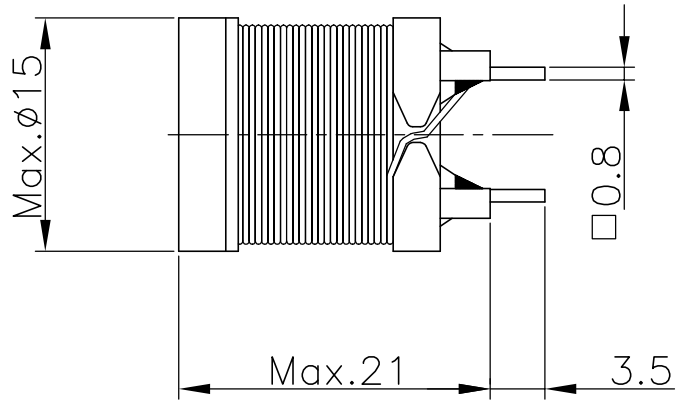
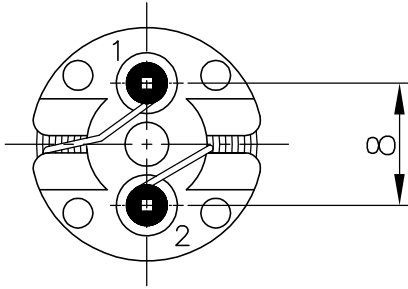
Műanyag házba szerelve
 Montiert in Plastikgehäuse
 Mounted in plasticbox

Termékünk a specifikációtól elektromosan eltérő kivitelben is rendelhető
 Unser Produkt ist auch in von der Spezifikation elektrisch abweichender Ausführung zu bestellen
 Our product can be ordered in electrical construction differing from the specification

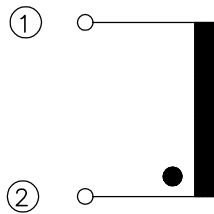


Szűrőtekerccs
Filterdrossel • Filter-coil

Típus, Typ, Type
G-14,7V-EMKxx



●: Tekercselés kezdete
Wicklungsanfang
Start of winding



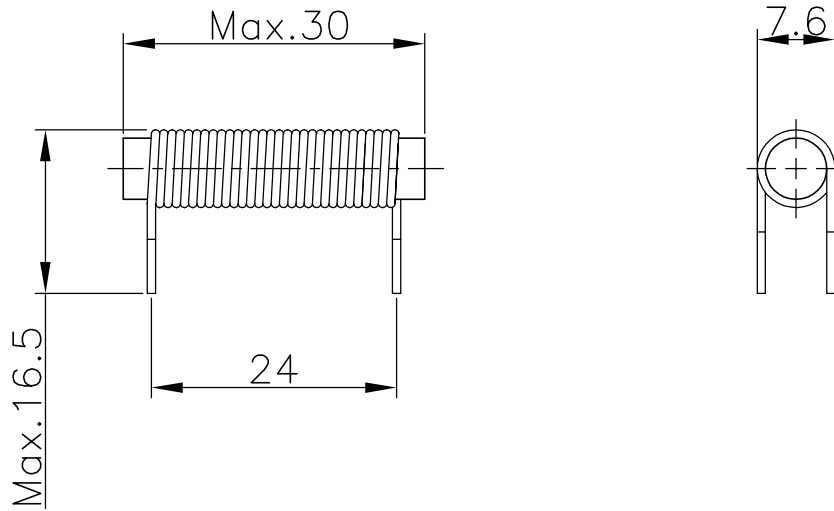
Megrendelési szám Bestellnummer Order no. [xx]	Induktivitás Induktivität Inductance [mH] ±25%	Névleges áramerősség Nennstromstärke Rated current [A]
01	160	4,6
02	213	3,6
03	280	2,9
04	320	2,3
05	430	1,8
06	960	1,4
07	2 mH	1,2

Termékünk a specifikációtól elektromosan eltérő kivitelben is rendelhető
 Unser Produkt ist auch in von der Spezifikation elektrisch abweichender Ausführung zu bestellen
 Our product can be ordered in electrical construction differing from the specification

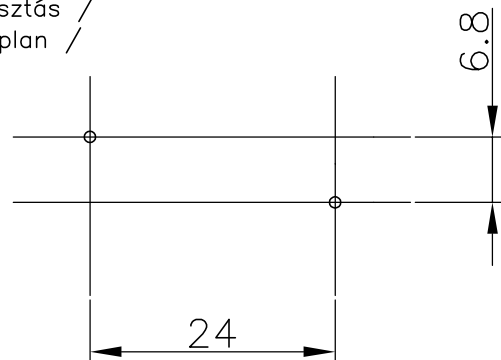


Szűrőtekerecs
Filterdrossel • Filter-coil

Típus, Typ, Type
R-6x30H-EMKxx

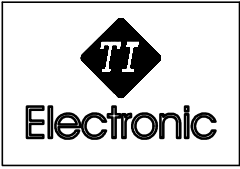


Lábkiosztás /
Rasterplan /
Grid:



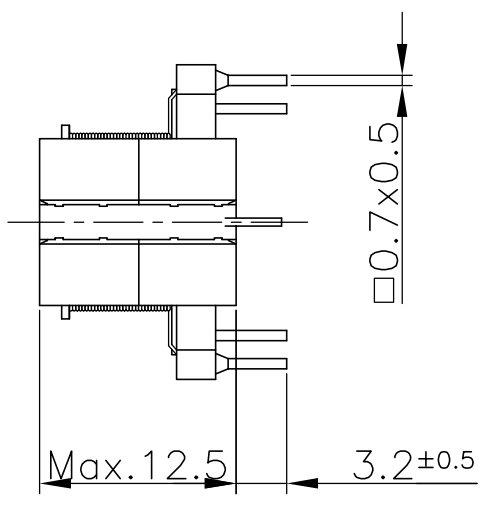
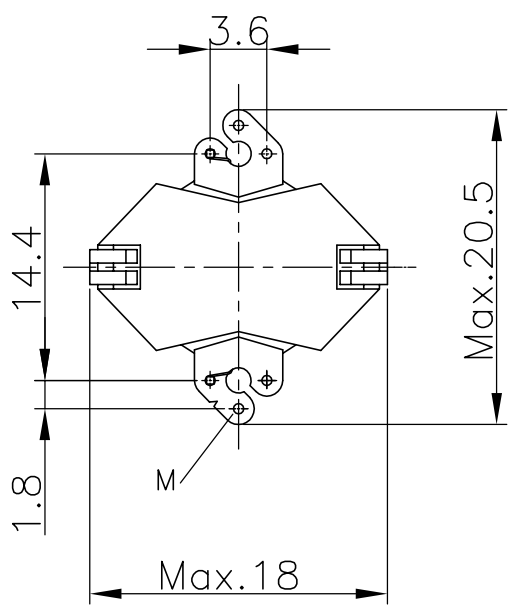
Megrendelési szám Bestellnummer Order no. [xx]	Induktivitás Induktivität Inductance [mH] ±25%	Névleges áramerősség Nennstromstärke Rated current [A]
01	16	8,2
02	21	7,5
03	26	5,9
04	29,5	4,6
05	37	3,6
06	52	2,9
07	55,5	2,3
08	72	1,8

Termékünk a specifikációtól elektromosan eltérő kivitelben is rendelhető
 Unser Produkt ist auch in von der Spezifikation elektrisch abweichender Ausführung zu bestellen
 Our product can be ordered in electrical construction differing from the specification

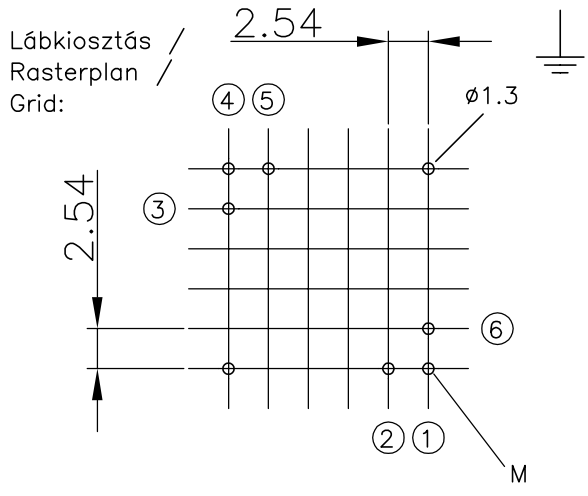
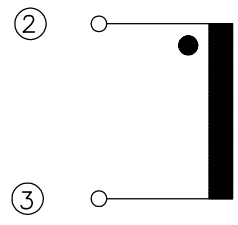


Szűrőtekerecs
Filterdrossel • Filter-coil

Típus, Typ, Type
RM-6V-EMKxx



●: Tekercselés kezdete
Wicklungsanfang
Start of winding



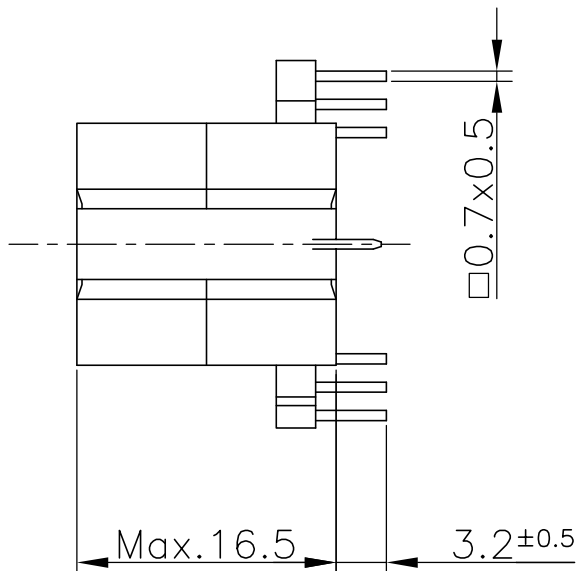
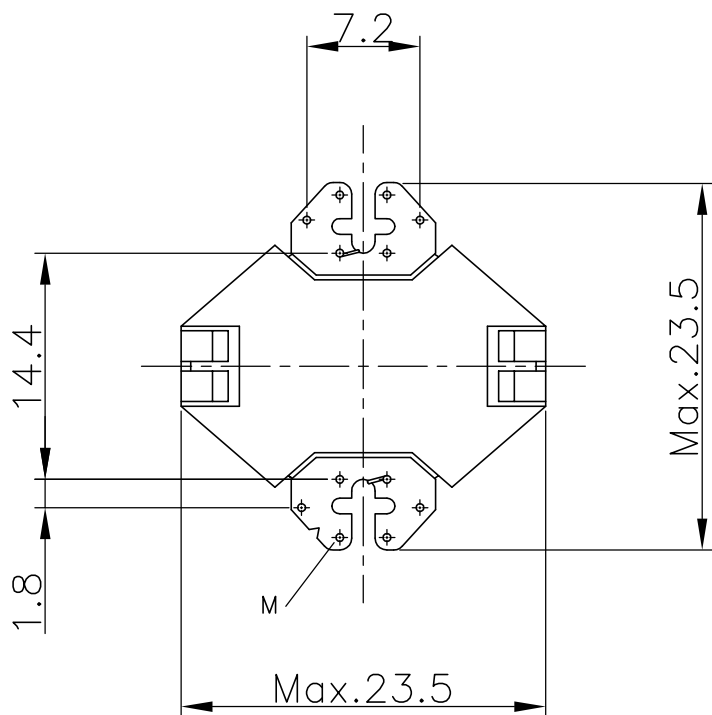
Megrendelési szám Bestellnummer Order no. [xx]	Induktivitás Induktivität Inductance [mH] ± 10%	Névleges áramerősség Nennstromstärke Rated current [A]
01	0,29	1,8
02	0,88	1,4
03	1,1	1,2
04	1,4	0,9
05	3,1	0,7

Termékünk a specifikációtól elektromosan eltérő kivitelben is rendelhető
 Unser Produkt ist auch in von der Spezifikation elektrisch abweichender Ausführung zu bestellen
 Our product can be ordered in electrical construction differing from the specification

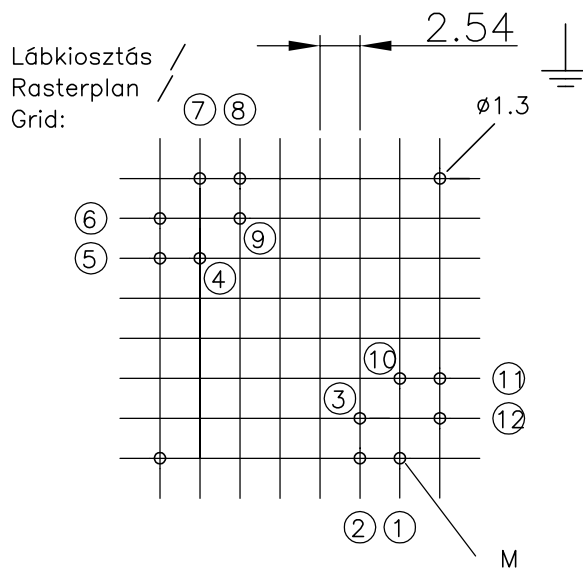
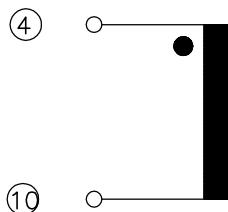


Szűrőtekerecs
Filterdrossel • Filter-coil

Típus, Typ, Type
RM-8V-EMKxx



●: Tekercselés kezdete
Wicklungsanfang
Start of winding



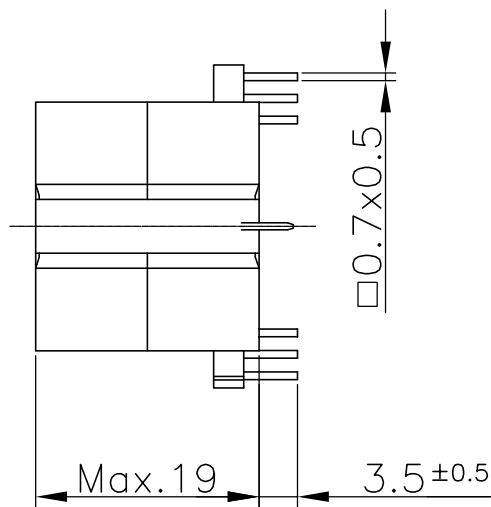
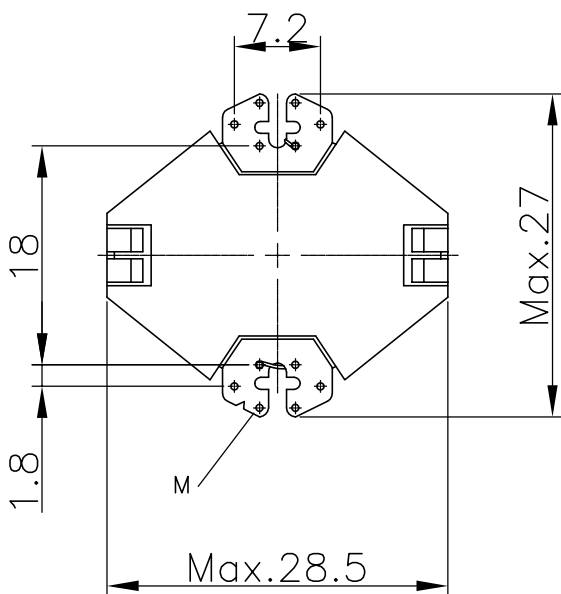
Megrendelési szám Bestellnummer Order no. [xx]	Induktivitás Induktivität Inductance [mH] ±10%	Névleges áramerősség Nennstromstärke Rated current [A]
01	1	2,3
02	1,3	1,8
03	2,8	1,4
04	4	1,2
05	7,7	0,9

Termékünk a specifikációtól elektromosan eltérő kivitelben is rendelhető
Unser Produkt ist auch in von der Spezifikation elektrisch abweichender Ausführung zu bestellen
Our product can be ordered in electrical construction differing from the specification

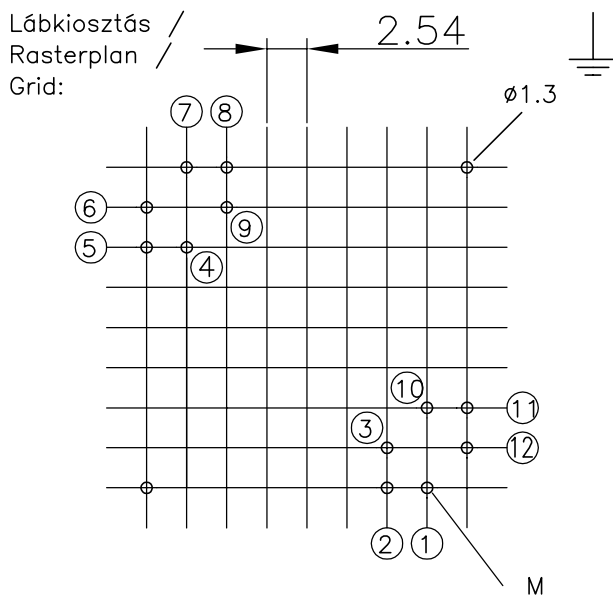
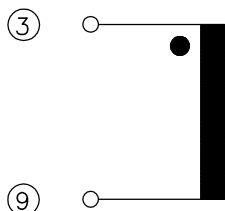


Szűrőtekerecs
Filterdrossel • Filter-coil

Típus, Typ, Type
RM-10V-EMKxx



●: Tekercselés kezdete
Wicklungsanfang
Start of winding



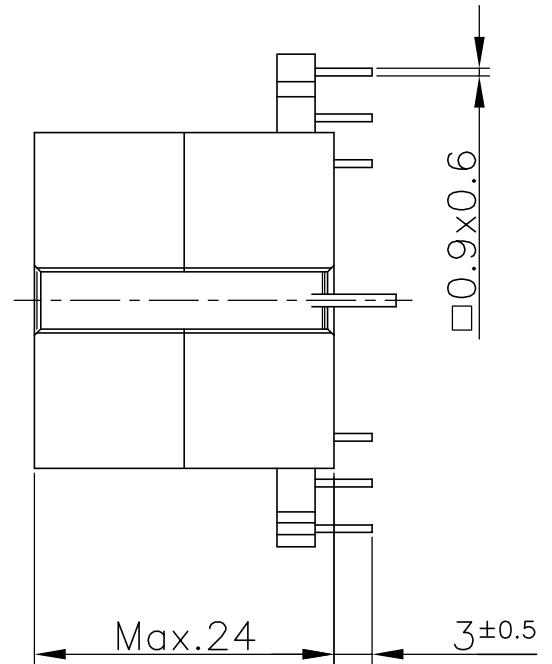
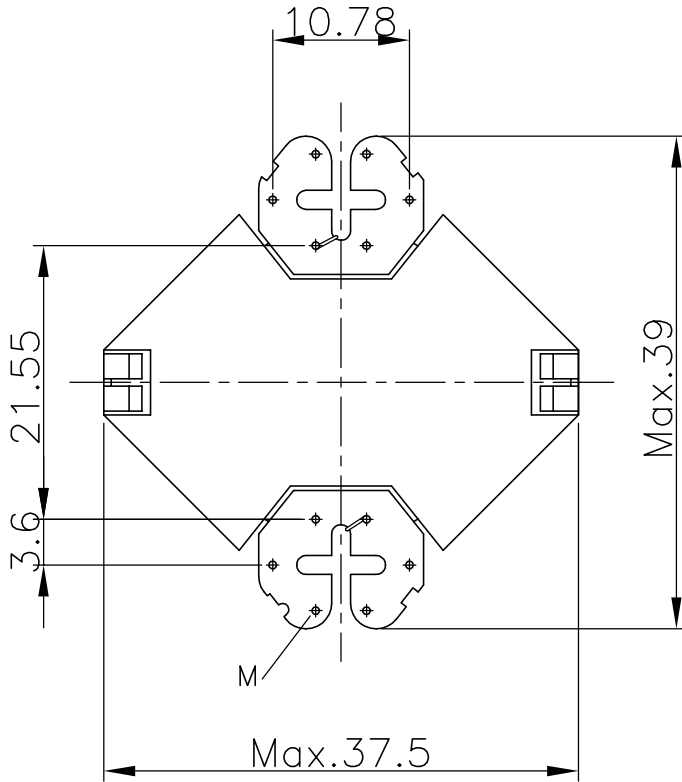
Megrendelési szám Bestellnummer Order no. [xx]	Induktivitás Induktivität Inductance [mH]±10%	Névleges áramerősség Nennstromstärke Rated current [A]
01	1,2	2,9
02	2,6	2,3
03	3	1,8
04	7	1,4
05	8,4	1,2

Termékünk a specifikációtól elektromosan eltérő kivitelben is rendelhető
Unser Produkt ist auch in von der Spezifikation elektrisch abweichender Ausführung zu bestellen
Our product can be ordered in electrical construction differing from the specification

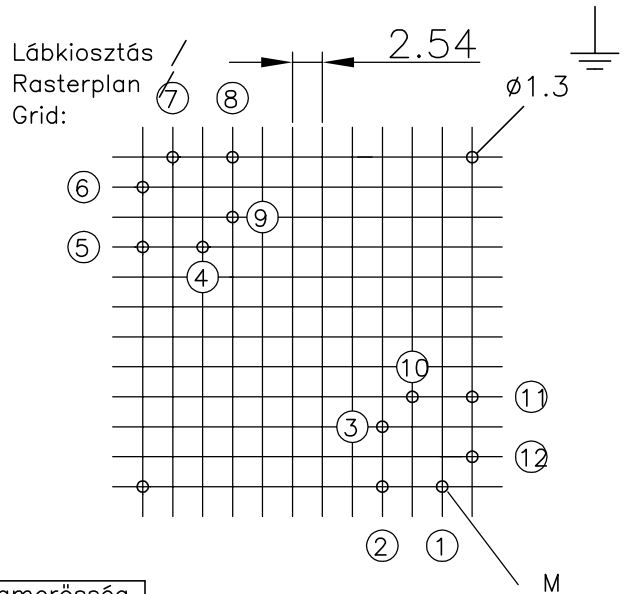
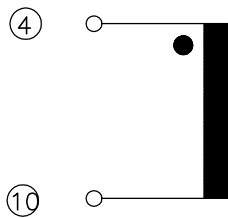


Szűrőtekerecs
Filterdrossel • Filter-coil

Típus, Typ, Type
RM-12V-EMKxx



●: Tekercselés kezdete
Wicklungsanfang
Start of winding



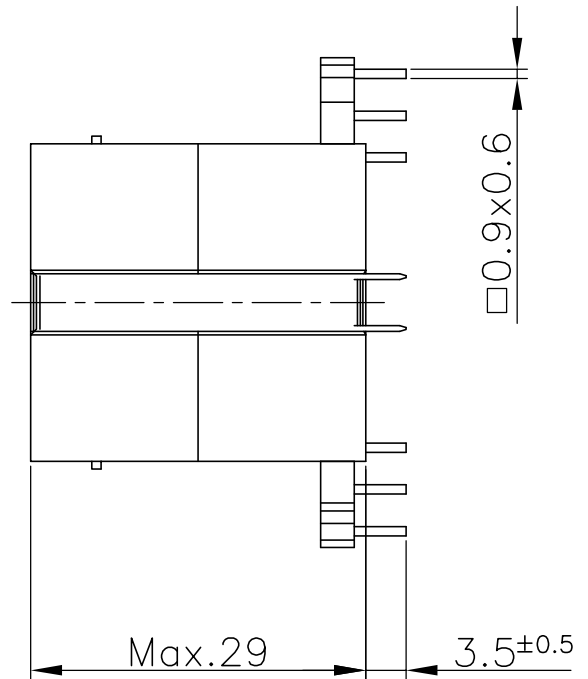
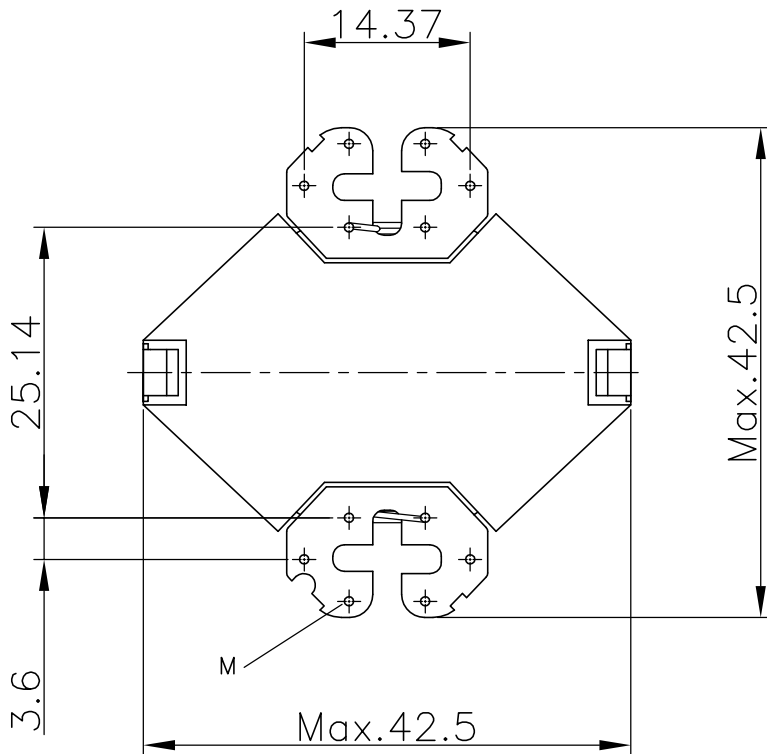
Megrendelési szám Bestellnummer Order no. [xx]	Induktivitás Induktivität Inductance [mH]±10%	Névleges áramerősség Nennstromstärke Rated current [A]
01	0,8	7,5
02	1	5,9
03	1,4	4,6
04	3	3,6
05	6,5	2,9

Termékünk a specifikációtól elektromosan eltérő kivitelben is rendelhető
 Unser Produkt ist auch in von der Spezifikation elektrisch abweichender Ausführung zu bestellen
 Our product can be ordered in electrical construction differing from the specification

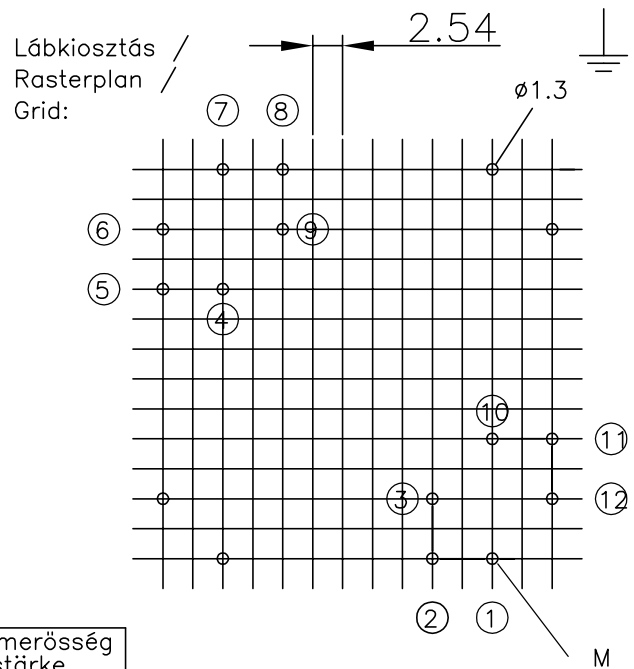
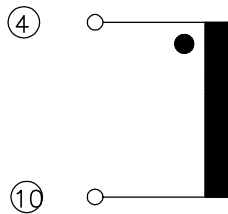


Szűrőtekerccs
Filterdrossel • Filter-coil

Típus, Typ, Type
RM-14V-EMKxx



●: Tekercselés kezdete
Wicklungsanfang
Start of winding



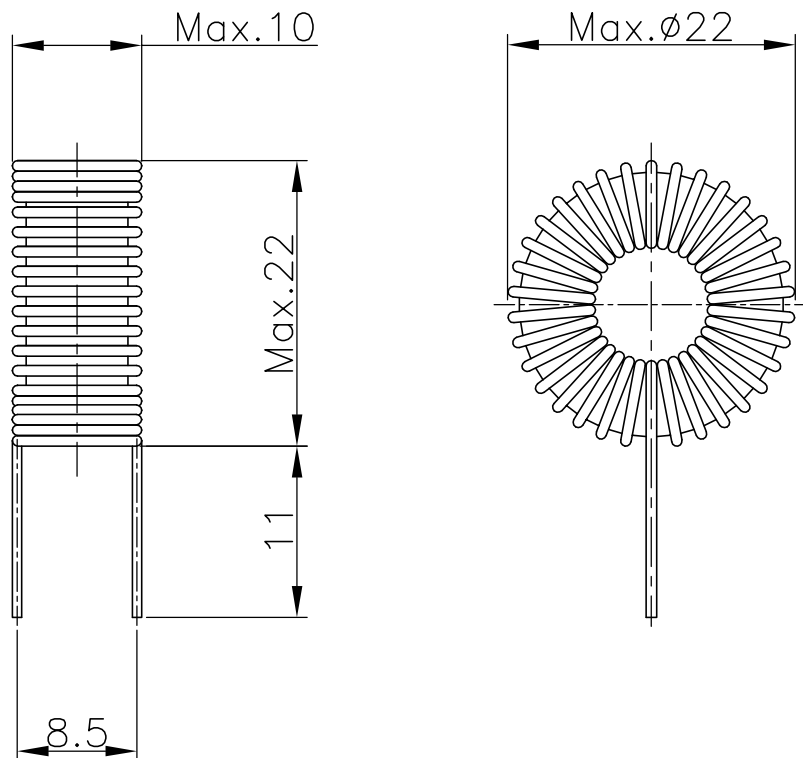
Megrendelési szám Bestellnummer Order no. [xx]	Induktivitás Induktivität Inductance [mH]±10%	Névleges áramerősség Nennstromstärke Rated current [A]
01	1,4	7,5
02	1,8	5,9
03	3,8	4,6
04	5,2	3,6
05	11	2,9

Termékünk a specifikációtól elektromosan eltérő kivitelben is rendelhető
 Unser Produkt ist auch in von der Spezifikation elektrisch abweichender Ausführung zu bestellen
 Our product can be ordered in electrical construction differing from the specification



Szűrőtekerecs
Filterdrossel • Filter-coil

Típus, Typ, Type
T19x11,3x7V-EMKxx



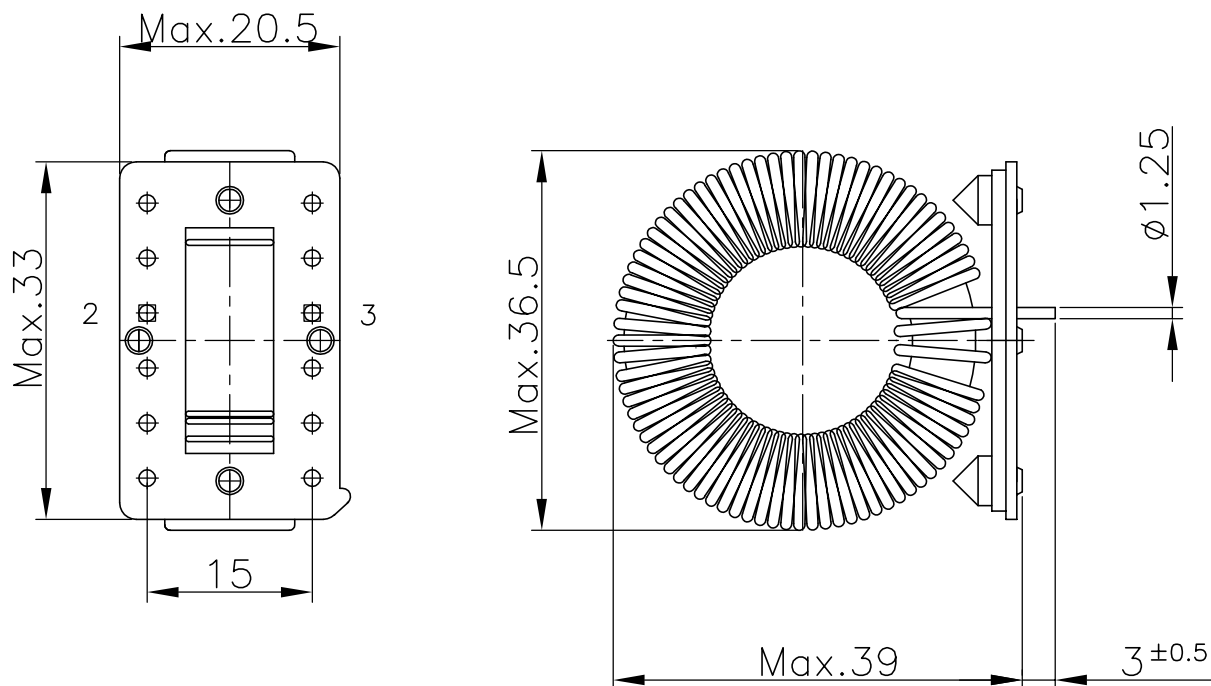
Megrendelési szám Bestellnummer Order no. [xx]	Induktivitás Induktivität Inductance [mH]±10%	Névleges áramerősség Nennstromstärke Rated current [A]
01	69	7,5
02	81	5,9
03	89	4,6
04	98	4,2
05	110	3,6
06	140	2,9
07	140	2,3
08	200	1,8

Termékünk a specifikációtól elektromosan eltérő kivitelben is rendelhető
 Unser Produkt ist auch in von der Spezifikation elektrisch abweichender Ausführung zu bestellen
 Our product can be ordered in electrical construction differing from the specification

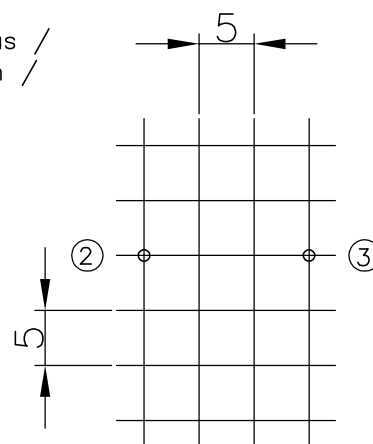


Szűrőtekerecs
Filterdrossel • Filter-coil

Típus, Typ, Type
T33x20x11V-EMKxx



Lábkiosztás /
Rasterplan /
Grid:



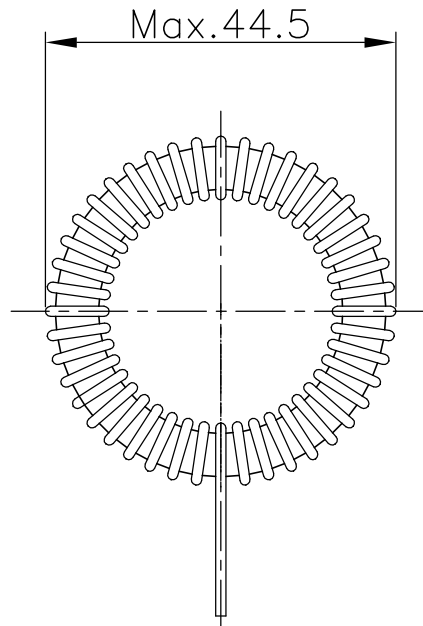
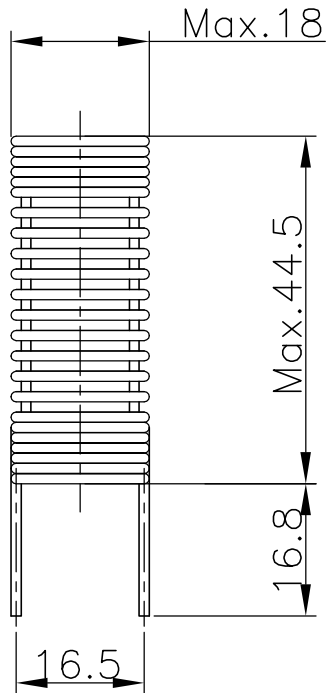
Megrendelési szám Bestellnummer Order no. [xx]	Induktivitás Induktivität Inductance [mH] ±25%	Névleges áramerősség Nennstromstärke Rated current [A]
01	106	13
02	139	12,3
03	153	11,5
04	176	10,5
05	263	8,2
06	313	7,5

Termékünk a specifikációtól elektromosan eltérő kivitelben is rendelhető
 Unser Produkt ist auch in von der Spezifikation elektrisch abweichender Ausführung zu bestellen
 Our product can be ordered in electrical construction differing from the specification



Szűrőtekerces
Filterdrossel • Filter-coil

Típus, Typ, Type
T40,4x24,4x14,5V-EMKxx



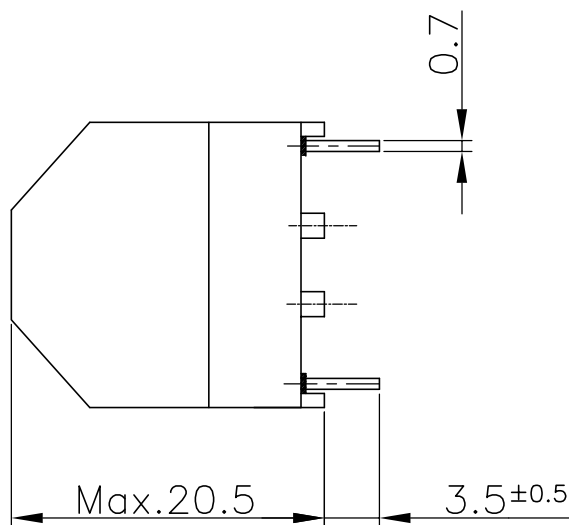
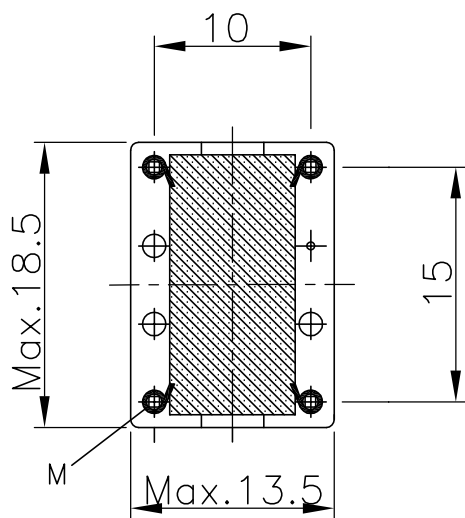
Megrendelési szám Bestellnummer Order no. [xx]	Induktivitás Induktivität Inductance [mH]±25%	Névleges áramerősség Nennstromstärke Rated current [A]
01	170	13
02	200	12,3
03	255	11,5

Termékünk a specifikációtól elektromosan eltérő kivitelben is rendelhető
 Unser Produkt ist auch in von der Spezifikation elektrisch abweichender Ausführung zu bestellen
 Our product can be ordered in electrical construction differing from the specification

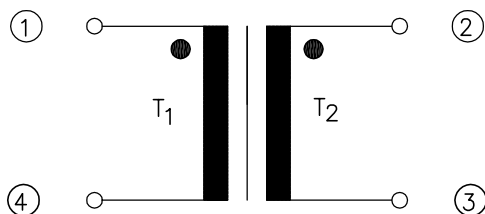


Áramkompenzált fojtótekerecs
 Stromkompensierte • Interference
 Drossel choke-coil

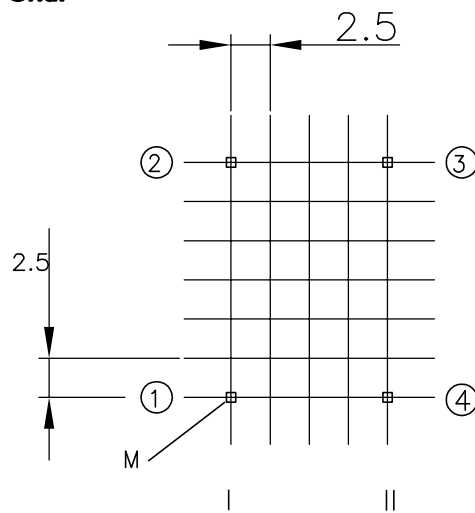
Típus, Typ, Type
 T14x9x5/V-EMKxx



●: Tekercselés kezdete
 Wicklungsanfang
 Start of winding



Lábkiosztás /
 Rasterplan /
Grid:



Megrendelési szám Bestellnummer Order no. [xx]	Induktivitás M 6 jelű ferritnél / Induktivität bei M 6 ferrit / Inductance at M 6 ferrite [mH] ±25%	Névleges áramerősség Nennstromstärke Rated current [A]
01	2x3,3	1,5
02	2x6,8	1,2
03	2x10	0,7
04	2x15	0,5
05	2x27	0,4
06	2x39	0,3
07	2x47	0,2

Műanyag házba szerelve
 Montiert in Plastikgehäuse
 Mounted in plasticbox

Termékünk a specifikációtól elektromosan eltérő kivitelben is rendelhető
 Unser Produkt ist auch in von der Spezifikation elektrisch abweichender Ausführung zu bestellen
 Our product can be ordered in electrical construction differing from the specification



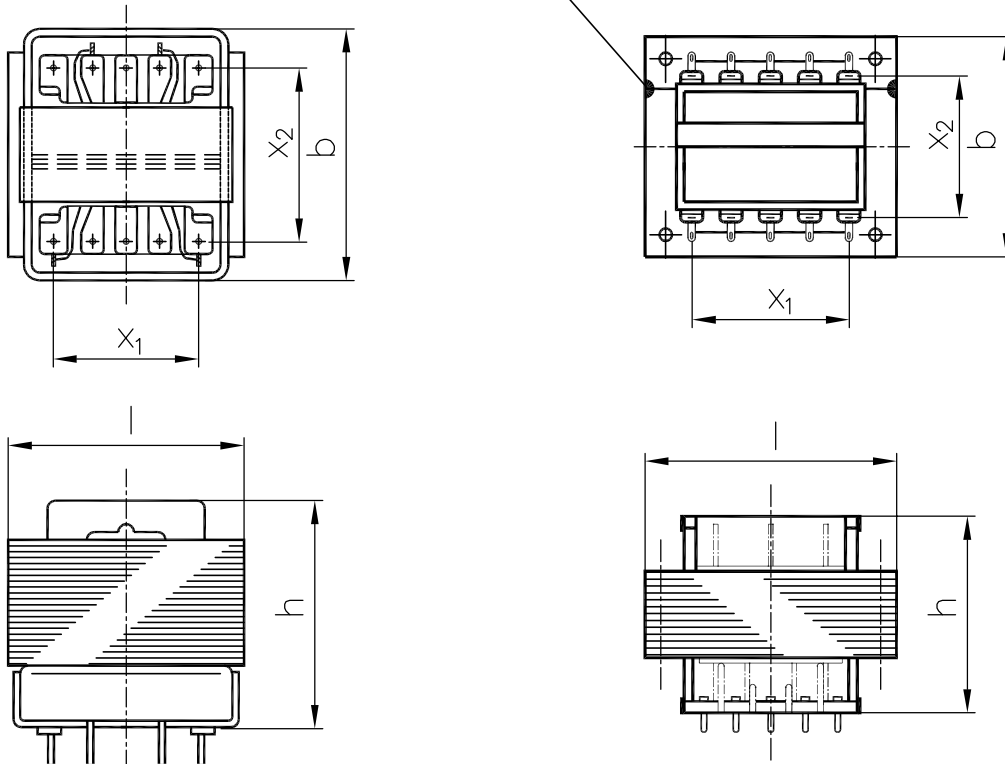
Hálózati transzformátorok
 Netztransformatoren • Line transformers

Típus, Typ, Type
 EI-...

NYÁK lapokhoz
 Für Leiterplatten
 For printed circuits

-Hegesztve
 -Geschweisste
 -Welded

EI 30, EI 42



Megrendelési szám Bestellnummer Order no. [xx]	Teljesítmény Leistung Output [VA]	Primer feszültség Primär Spannung Primary voltage /50-60 Hz/ [V]	Szekunder feszültség Sekundär Spannung Secondary voltage [V]	l mm	b mm	h mm	x1 mm	x2 mm
EI-30/10,5	1,0	230	Igény szerint Nach Kunden Wunsch on request of customer	30	32	21,8	4x5,0	20,0
EI-30/15,5	2,0			30	32	26,8	4x5,0	20,0
EI-42/14,8	3,5			42	35,4	30,0	2x7,5 2x5,0	25,0
EI-48/16,8	8,0			48	40	40,0	2x7,5 1x10	27,2
EI-54/18,8	13,0			54	45	44,0	3x10	30,0
EI-60/21	19,0			60	50	46,0	4x7,5	32,5
EI-66/23	25,0			66	55	48,0	2x7,5 2x10	37,5

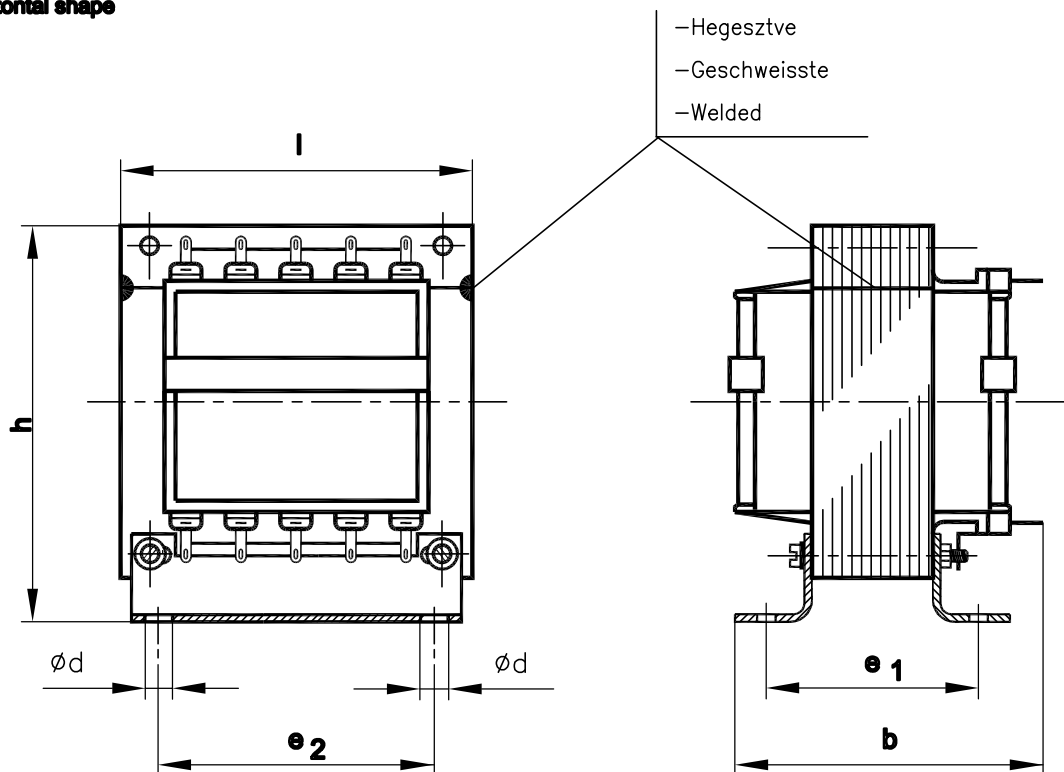
Termékünk a specifikációtól elektromosan eltérő kivitelben is rendelhető
 Unser Produkt ist auch in von der Spezifikation elektrisch abweichender Ausführung zu bestellen
 Our product can be ordered in electrical construction differing from the specification



Hálózati transzformátorok
 Netztransformatoren • Line transformers

Típus, Typ, Type
 EI-...

Fekvő kivitel
 Horizontal Ausführung
 Horizontal shape



Megrendelési szám Bestellnummer Order no. [xx]	Teljesítmény Leistung Output [VA]	Primer feszültség Primär Spannung Primary voltage /50-60 Hz/ [V]	Szekunder feszültség Sekundär Spannung Secondary voltage [V]	l mm	b mm	h mm	e1 mm	e2 mm	d mm
EI-48/16,8	8,0	230	Igény szerint Nach Kunden Wunsch on request of customer	48	46	45	32	38	3,6
EI-54/18,8	13,0			54	50	51	34	44	3,6
EI-60/21	19,0			60	52	56	36	48	3,6
EI-66/23	25,0			66	56	61	40	50	4,6
EI-66/34,7	36,0			66	68	61	52	50	4,6
EI-78/27,5	45,0			78	63	71	44,5	56	4,6
EI-78/40,5	55,0			78	75	71	57,5	56	4,6
EI-84/29,5	60,0			84	66	75	46,5	64	4,6
EI-84/43,5	78,0			84	80	75	60,5	64	4,6

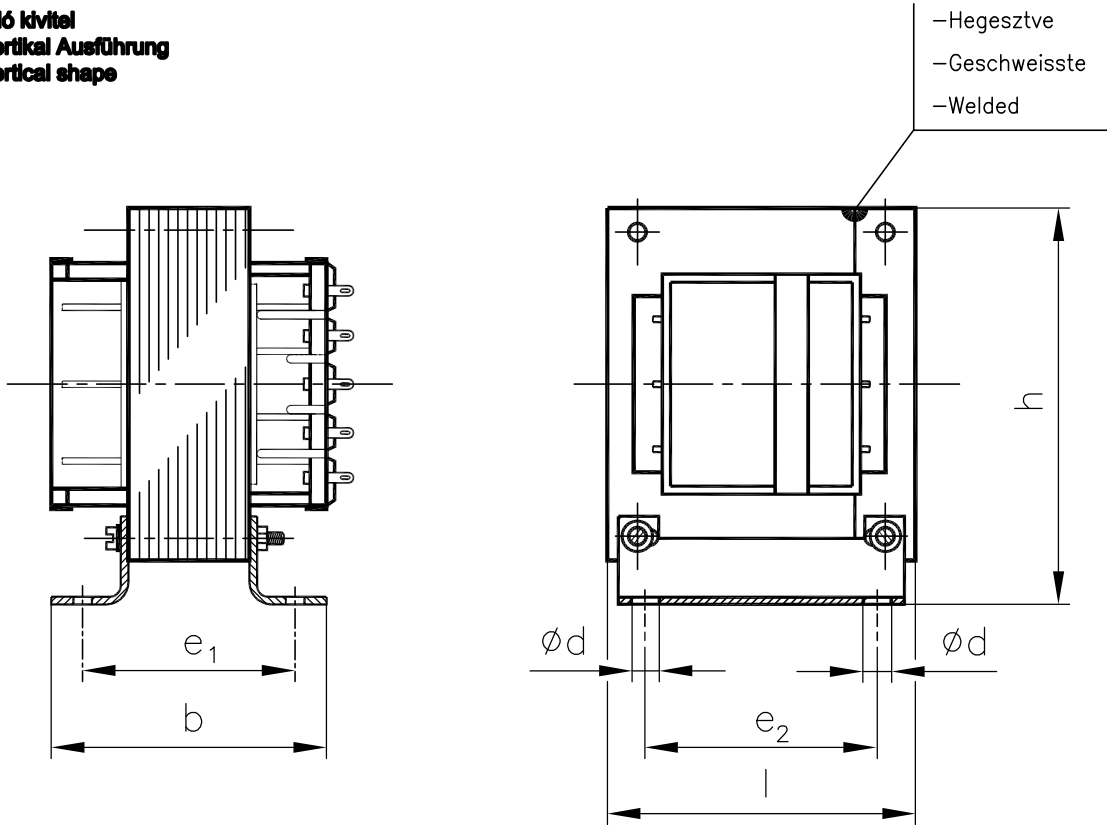
Termékünk a specifikációtól elektromosan eltérő kivitelben is rendelhető
 Unser Produkt ist auch in von der Spezifikation elektrisch abweichender Ausführung zu bestellen
 Our product can be ordered in electrical construction differing from the specification



Hálózati transzformátorok
 Netztransformatoren • Line transformers

Típus, Typ, Type
 EI-...

Álló kivitel
Vertikal Ausführung
Vertical shape



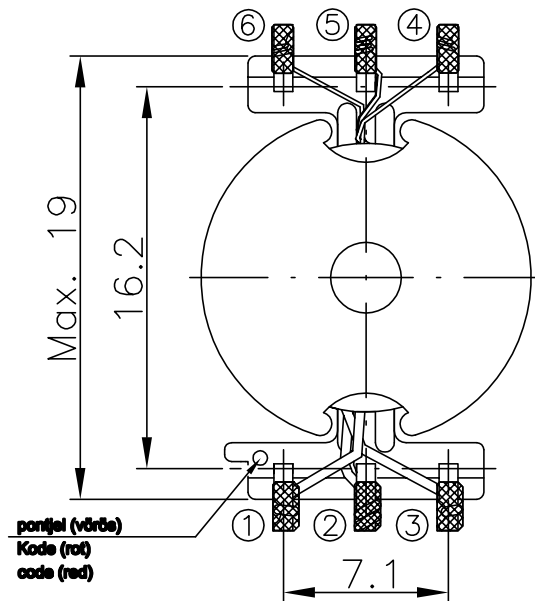
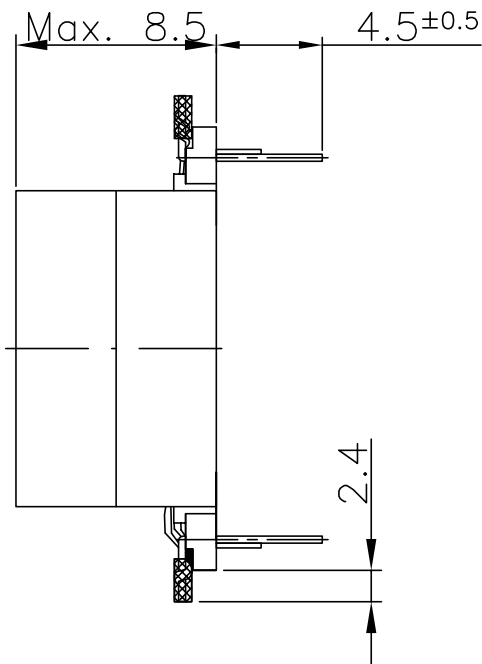
Megrendelési szám Bestellnummer Order no. [xx]	Teljesítmény Leistung Output [VA]	Primer feszültség Primär Spannung Primary voltage /50-60 Hz/ [V]	Szekunder feszültség Sekundär Spannung Secondary voltage [V]	l mm	b mm	h mm	e1 mm	e2 mm	d mm
EI-60/21	19,0	230	Igény szerint Nach Kunden Wunsch on request of costumer	50	52	63	36	38	3,6
EI-66/23	25,0			55	56	71	38	44	3,6
EI-66/34,7	36,0			55	68	71	50	44	3,6
EI-78/27,5	45,0			65	63	82	42,5	48	3,6
EI-78/40,5	55,0			65	75	82	55,5	48	3,6
EI-84/29,5	60,0			70	66	89	46,5	50	3,6
EI-84/43,5	78,0			70	80	89	60,5	50	3,6

Termékünk a specifikációtól elektromosan eltérő kivitelben is rendelhető
 Unser Produkt ist auch in von der Spezifikation elektrisch abweichender Ausführung zu bestellen
 Our product can be ordered in electrical construction differing from the specification



Transzformátor
 Transformator • Transformer

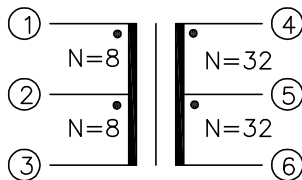
Típus, Typ, Type
 F-14x8/H-EMKxx



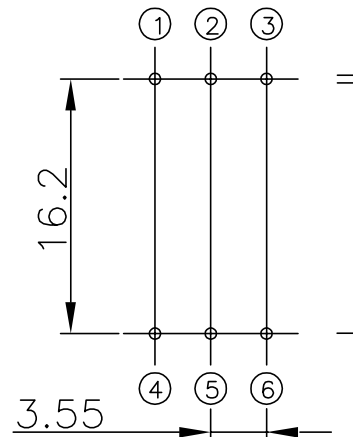
● : Tekercselés kezdete
 Wicklungsanfang
 Start of winding

Lábkiosztás /
 Rasterplan /
 Grid:

Primer
Primär
Primary



Szekunder
Sekundär
Secondary



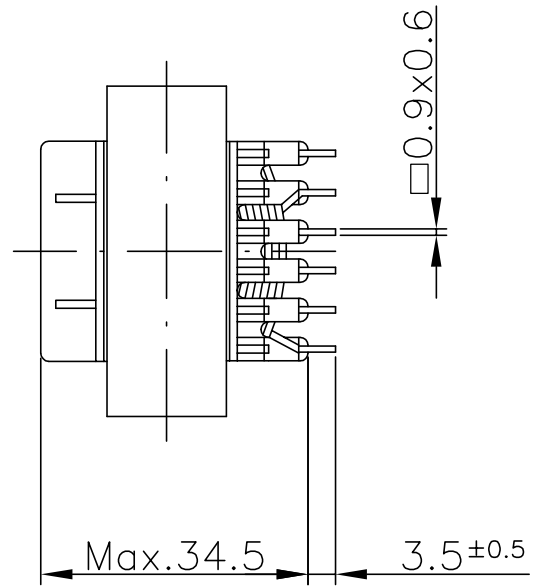
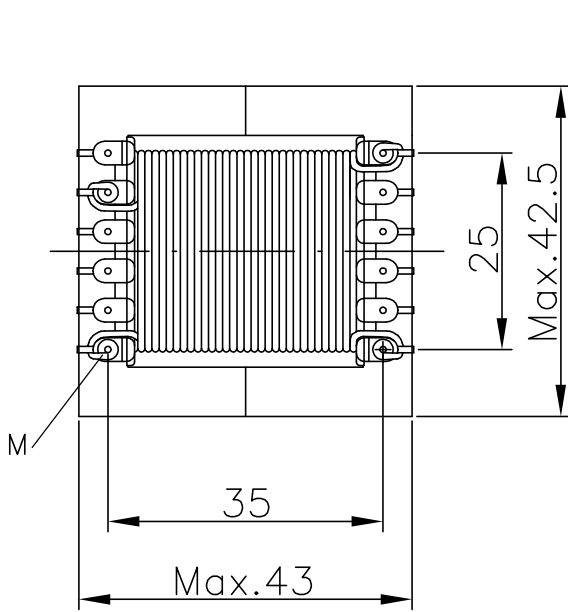
Megrendelési szám / Bestellnummer / Order no. [xx]	01
Induktivitás / Induktivität / Inductance (1-3)	720 ± 25% µH
Mérőfrekvencia / Messfrequenz / Measuring frequency	1 kHz
Átütési szilárdság / Durchschlagfestigkeit / Electric strenght	500 V
Huzalátmérő-primer / Drahtdurchmesser-primär / Diameter of wire-primary	Ø0,4 mm
Huzalátmérő-szekunder / Drahtdurchmesser-sekundär / Diameter of wire-secondary	Ø0,16 mm
Áramerősség-primer / Stromstärke-primär / Current strength-primary	1,8 A
Áramerősség-szekunder / Stromstärke-sekundär / Current strength-secondary	0,25 A
Menetszám / Windungszahl / Number of turns (1-2, 2-3)	8
Menetszám / Windungszahl / Number of turns (4-5, 5-6)	32
Egyenáramú ellenállás / Gleichstromwiderstand / DC resistance (4-6)	1,86 Ω
Maganyag / Kernmaterial / Material of core (M2TN-C)	Ferrit/Ferrit/Ferrite
Magméret-fazékmag / Kernabmessung-Schalenkern / Size of core-pot core	Ø14 x 8 mm

Termékünk a specifikációtól elektromosan eltérő kivitelben is rendelhető
 Unser Produkt ist auch in von der Spezifikation elektrisch abweichender Ausführung zu bestellen
 Our product can be ordered in electrical construction differing from the specification

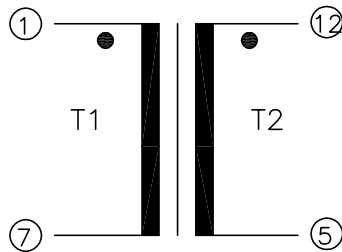


Transzformátor
Transformator • Transformer

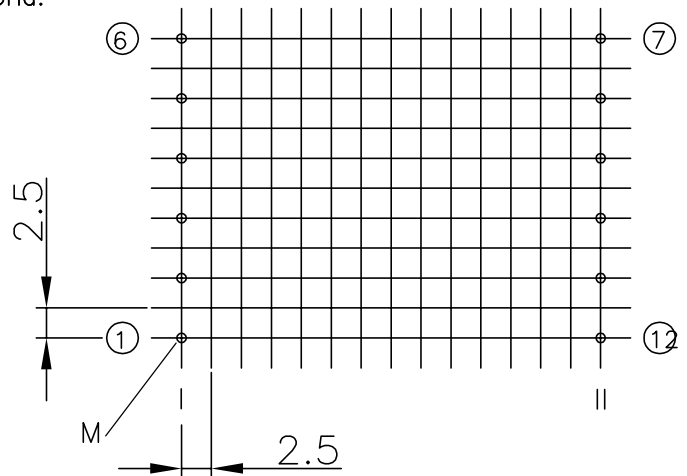
Típus, Typ, Type
EE-42/15H-EMKxx



●: Tekercselés kezdete
Wicklungsanfang
Start of winding



Lábkiosztás /
Rasterplan /
Grid:



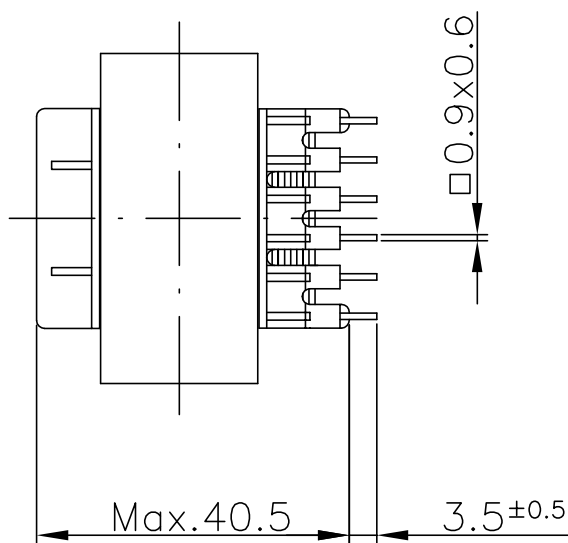
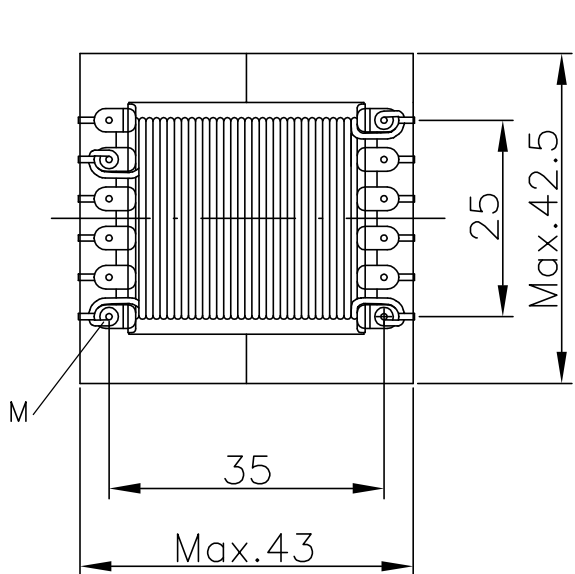
Megrendelési szám / Bestellnummer / Order no. [xx]	01
Teljesítménytartomány / Leistungzone / Power range	50 - 150 W
Bemeneti feszültség / Eingangsspannung / Input voltage (AC)	230 V
Névleges kimeneti feszültség / Nennausgang spannung (AC)	11,3 V
Névleges bemeneti áram/Nenneingang stromstärke/Rated input current strength	0,66 A
Névleges kimeneti áram/Nennausgang stromstärke/Rated output current strength	13,3 A
Működési frekvencia / Betriebsfrequenz / Operating frequency	30 kHz

Termékünk a specifikációtól elektromosan eltérő kivitelben is rendelhető
 Unser Produkt ist auch in von der Spezifikation elektrisch abweichender Ausführung zu bestellen
 Our product can be ordered in electrical construction differing from the specification



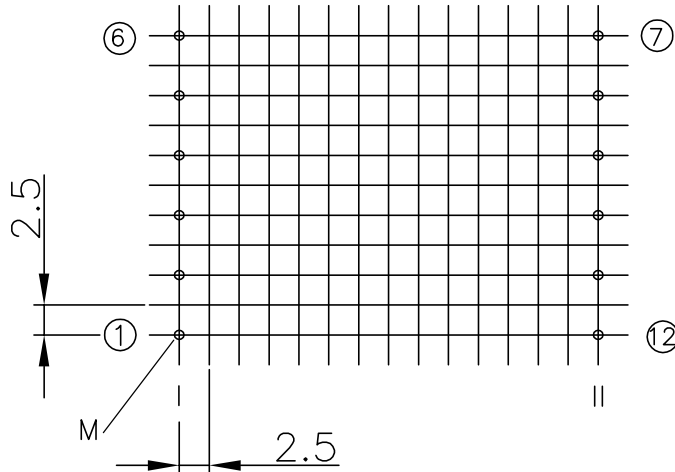
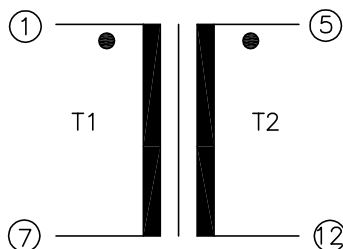
Transzformátor
 Transformator • Transformer

Típus, Typ, Type
 EE-42/20H-EMKxx-x



●: Tekercselés kezdete
 Wicklungsanfang
 Start of winding

Lábkiosztás /
 Rasterplan /
 Grid:



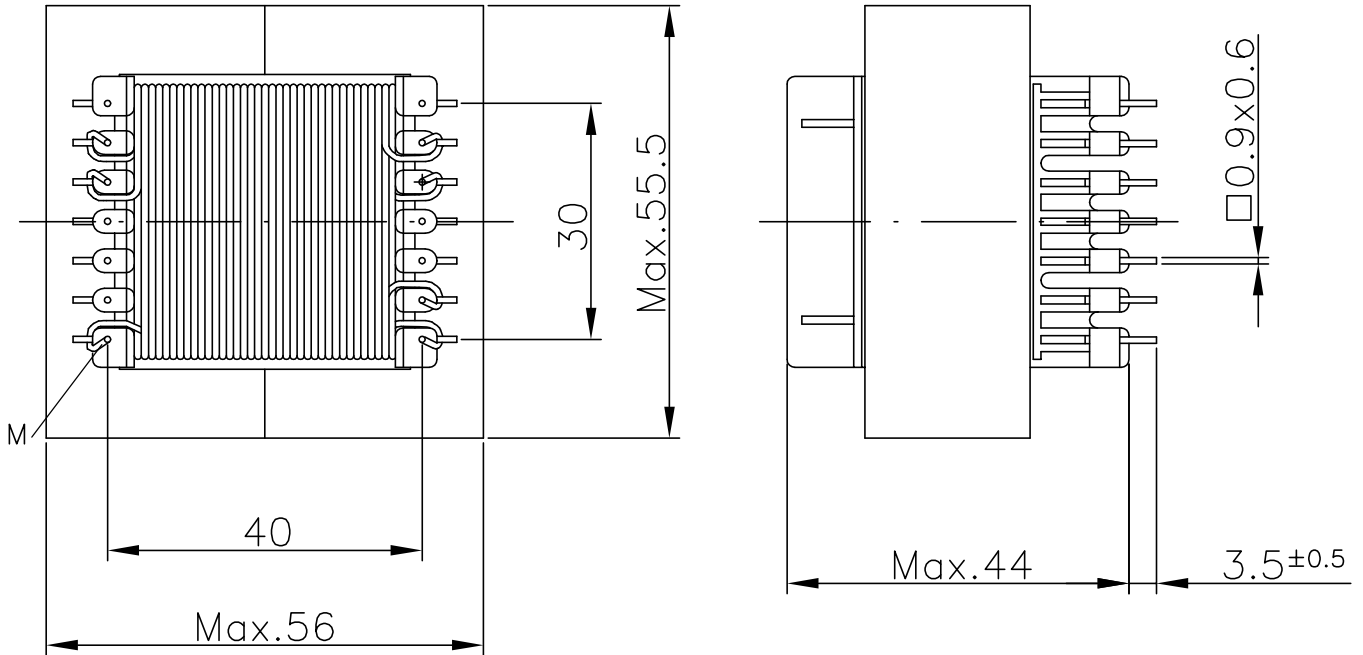
Megrendelési szám / Bestellnummer / Order no. [xx]					01				Súly / pár Gewicht / Weight (g) pro satz per set
[-x]	Anyag Werkstoff Material	A _L ^{+30%} / _{-20%} (nH)	μ _e	A _L min (nH)	P _v (mW/g)				
					f=16 kHz B=200mT T=100°C	f=25 kHz B=200mT T=100°C	f=100 kHz B=100mT T=100°C	f=300 kHz B=50mT T=100°C	
1	M2TN-B	4200	1500	3360	≤21,0	≤35,0	-	-	180
2	M2TN-C	4450	1600	3560	-	≤20,0	≤30,0	-	180
3	M2TN-D	4200	1500	3360	-	-	≤23,0	≤30,0	180

A tekercskivezetések igény szerinti kialakításban
 Drosselabklempen werden nach Bedarf ausgestaltet
 Chokeoutputs formed according to demands



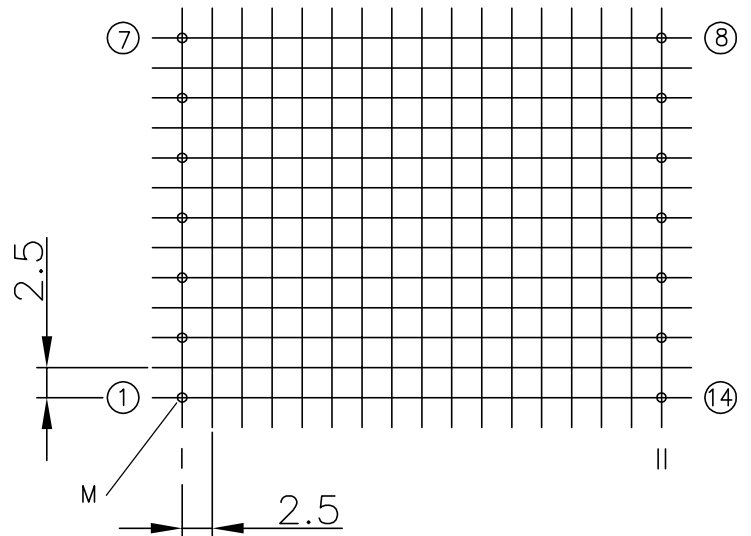
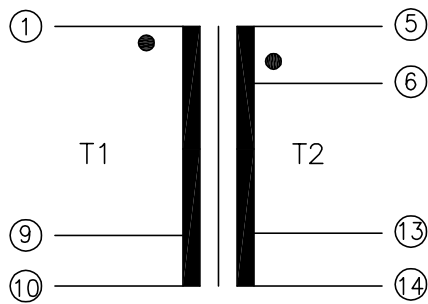
Transzformátor
 Transformator • Transformer

Típus, Typ, Type
 EE-55/21H-EMKxx-x



●: Tekercselés kezdete
 Wicklungsanfang
 Start of winding

Lábkiosztás /
 Rasterplan /
 Grid:

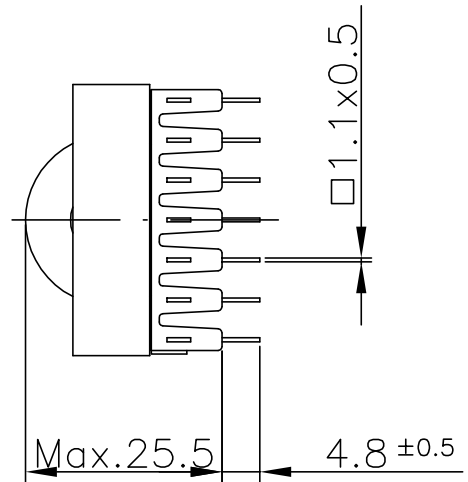
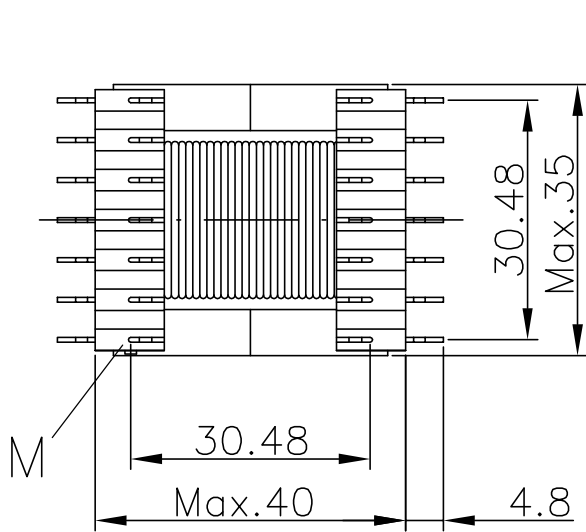


Megrendelési szám / Bestellnummer / Order no. [xx] 01								
[-x]	Anyag Werkstoff Material	$A_L \pm 30\%$ -20% (nH)	μ_e	$A_L \min$ (nH)	P_v (mW/g)			
					f=16 kHz B=200mT T=100°C	f=25 kHz B=200mT T=100°C	f=100 kHz B=100mT T=100°C	
1	M2TN-B	4200	1500	3360	≤21,0	≤35,0	≤	18
2	M2TN-C	4450	1600	3560	-	≤20,0	≤	180
3	M2TN-D	4200	1500	3360	-	-	≤	180



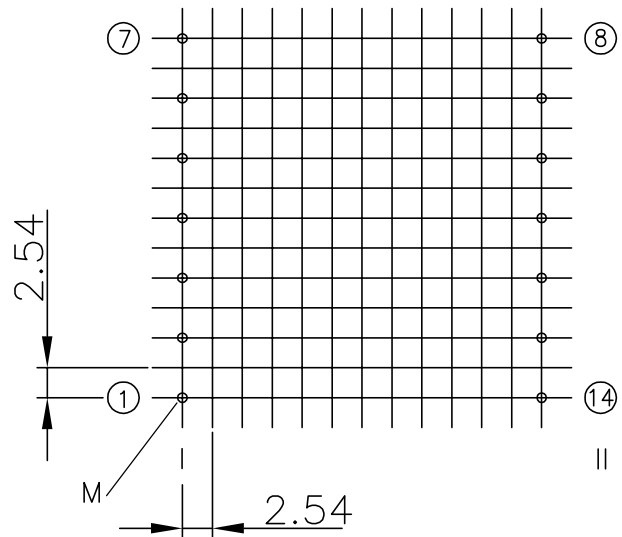
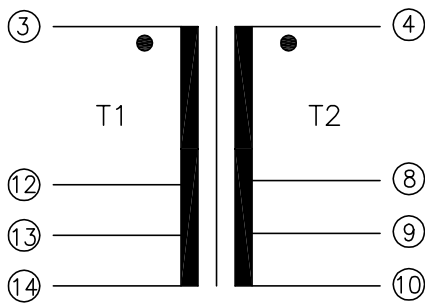
Transzformátor
 Transformator • Transformer

Típus, Typ, Type
 EC-35/H-EMKxx-x



●: Tekercselés kezdete
 Wicklungsanfang
 Start of winding

Lábkiosztás /
 Rasterplan /
 Grid:



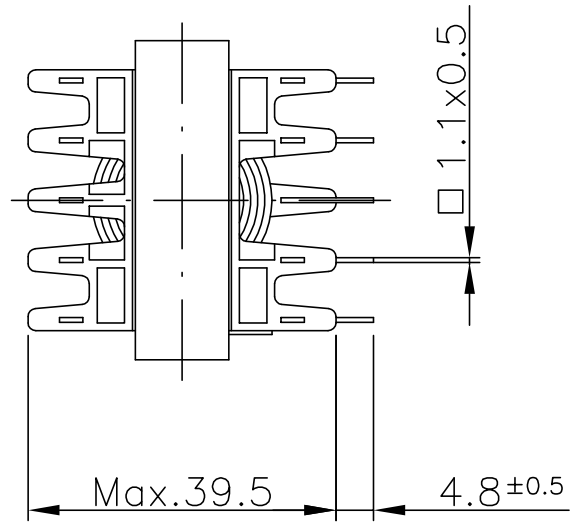
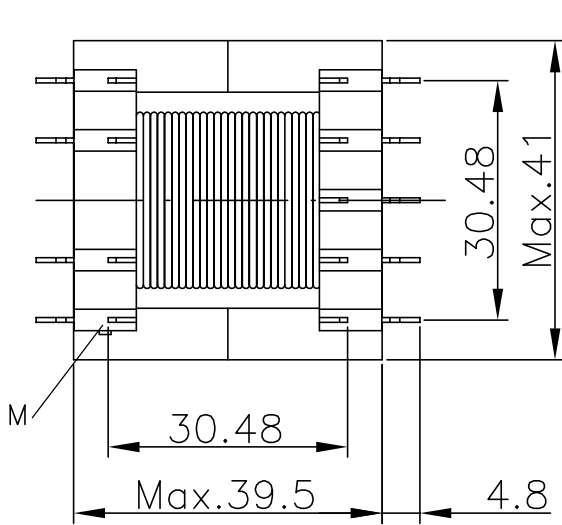
Megrendelési szám / Bestellnummer / Order no. [xx]					01				Súly/pár Gewicht/pro satz Weight/per set (g)
[-x]	Anyag Werkstoff Material	A _L xx (nH)	μ _s	A _L min (nH)	P _v (mW/g)				
					f=16 kHz B=200mT T=100°C	f=25 kHz B=200mT T=100°C	f=100 kHz B=100mT T=100°C	f=300 kHz B=50mT T=100°C	
1	M2TN-B	2100	1534	1680	≤21,0	≤35,0	-	-	36

A tekercskivezetések igény szerinti kialakításban
 Drosselabklemme werden nach Bedarf ausgestaltet
 Chokeoutputs formed according to demands



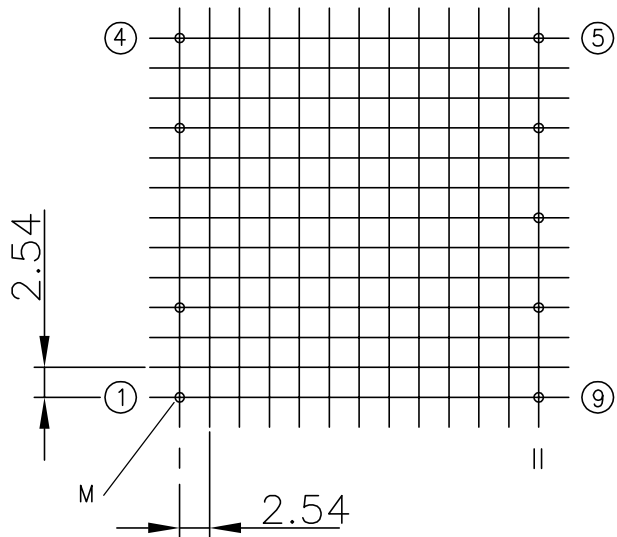
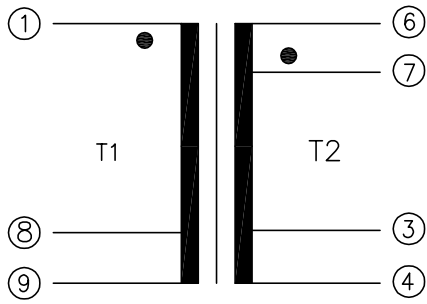
Transzformátor
 Transformator • Transformer

Típus, Typ, Type
 EC-41/H-EMKxx-x



●: Tekercselés kezdete
 Wicklungsanfang
 Start of winding

Lábkiosztás /
 Rasterplan /
 Grid:



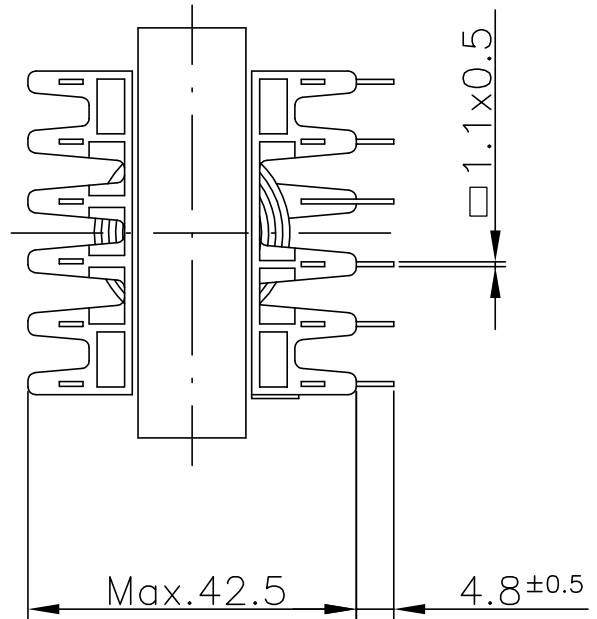
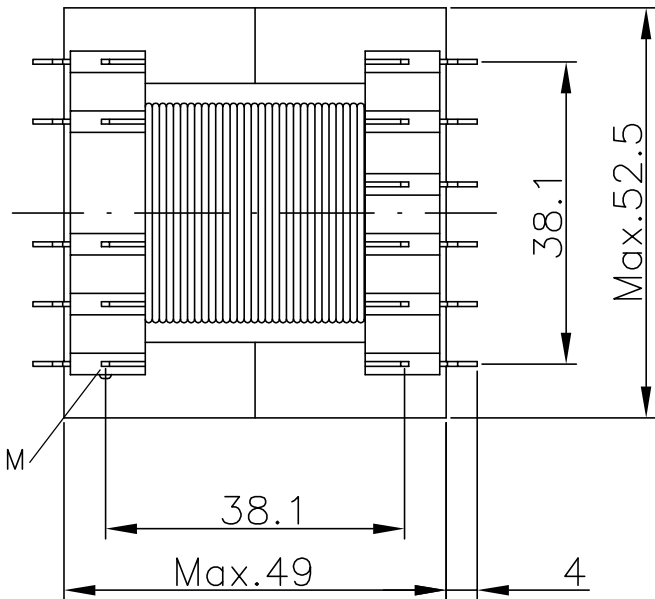
Megrendelési szám / Bestellnummer / Order no. [xx]					01				Súly/pár Gewicht/pro satz Weight/per set (g)
[-x]	Anyag Werkstoff Material	A _L (nH)	μ _r	A _L min (nH)	P _v (mW/g)				
					f=16 kHz B=200mT T=100°C	f=25 kHz B=200mT T=100°C	f=100 kHz B=100mT T=100°C	f=300 kHz B=50mT T=100°C	
1	M2TN-B	2700	1585	2160	≤21,0	≤35,0	-	-	52

A tekercskivezetések igény szerinti kialakításban
 Drosselabklemme werden nach Bedarf ausgestaltet
 Chokeoutputs formed according to demands



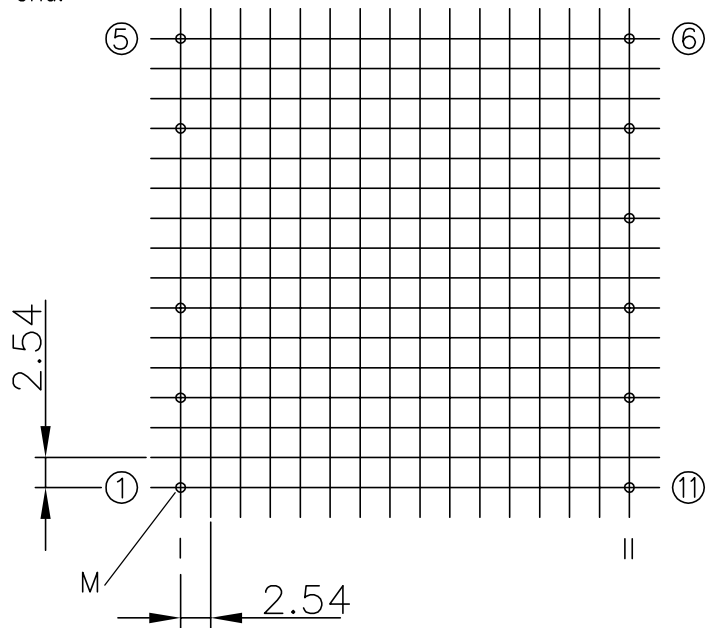
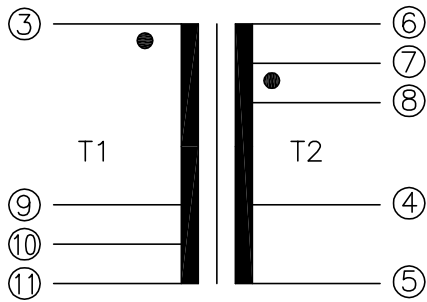
Transzformátor
Transformator • Transformer

Típus, Typ, Type
EC-52/H-EMKxx-x



●: Tekercselés kezdete
Wicklungsanfang
Start of winding

Lábkiosztás /
Rasterplan /
Grid:



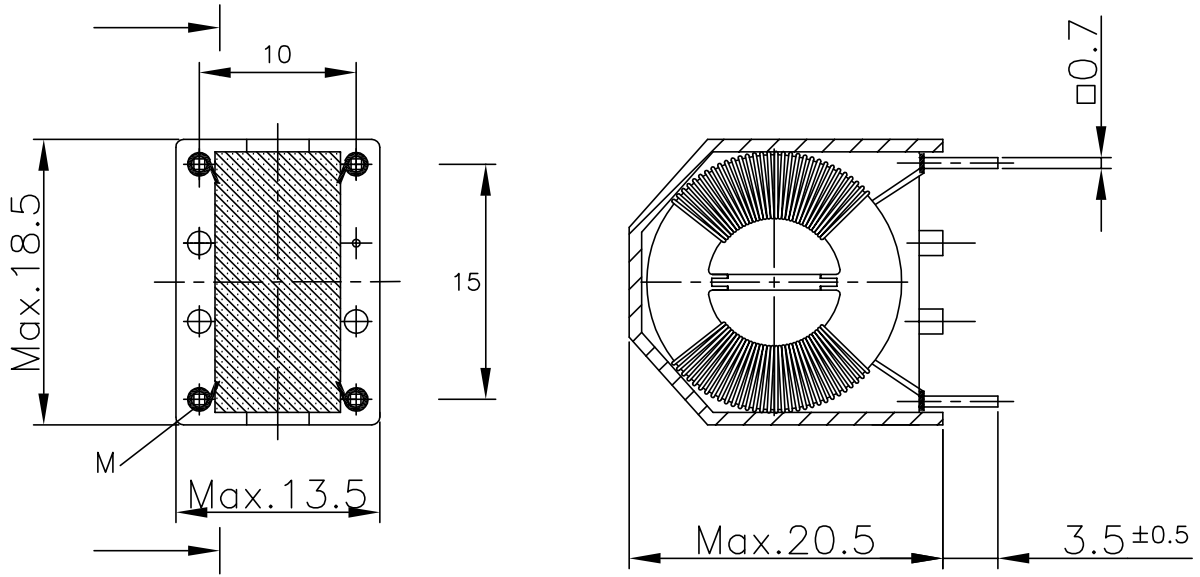
Megrendelési szám / Bestellnummer / Order no. [xx] 01					P _v (mW/g)				Súly / pár Gewicht / pro satz Weight (g) per set
[-x]	Anyag Werkstoff Material	A _L ⁺³⁰ / ₋₂₀ % (nH)	μ _e	A _L min (nH)	f=16 kHz B=200mT T=100°C	f=25 kHz B=200mT T=100°C	f=100 kHz B=100mT T=100°C	f=300 kHz B=50mT T=100°C	
1	M2TN-B	3400	1578	2700	≤21,0	≤35,0	-	-	110

A tekercskivezetések igény szerinti kialakításban
Drosselabkleme werden nach Bedarf ausgestaltet
Chokeoutputs formed according to demands



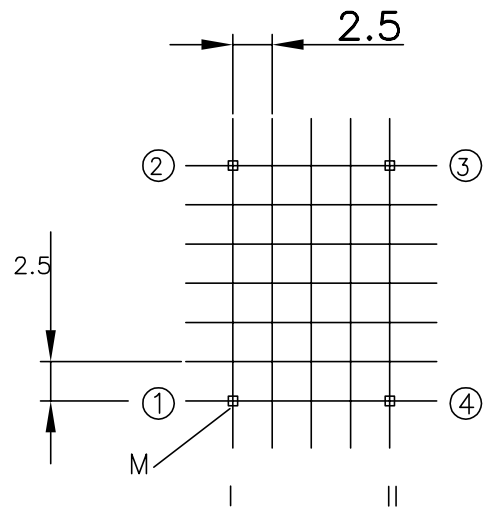
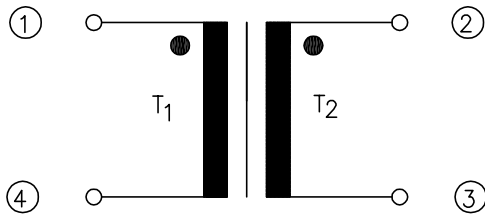
Áramkompenzált fojtótekerecs
 Stromkompensierte • Interference
 Drossel choke-coil

Típus, Typ, Type
 T14x9x5/VS-EMKxx



●: Tekercselés kezdete
 Wicklungsanfang
 Start of winding

Láb kiosztás /
 Rasterplan /
 Grid:



Megrendelési szám Bestellnummer Order no. [xx]	Induktivitás M 6 jelű ferritnél / Induktivität bei M 6 ferrit / Inductance at M 6 ferrite [mH] ±25%	Névleges áramerősség Nennstromstärke Rated current [A]
01	2x3,3	0,7
02	2x6,8	0,4
03	2x10	0,3
04	2x15	0,25
05	2x39	0,2
06	2x47	0,18

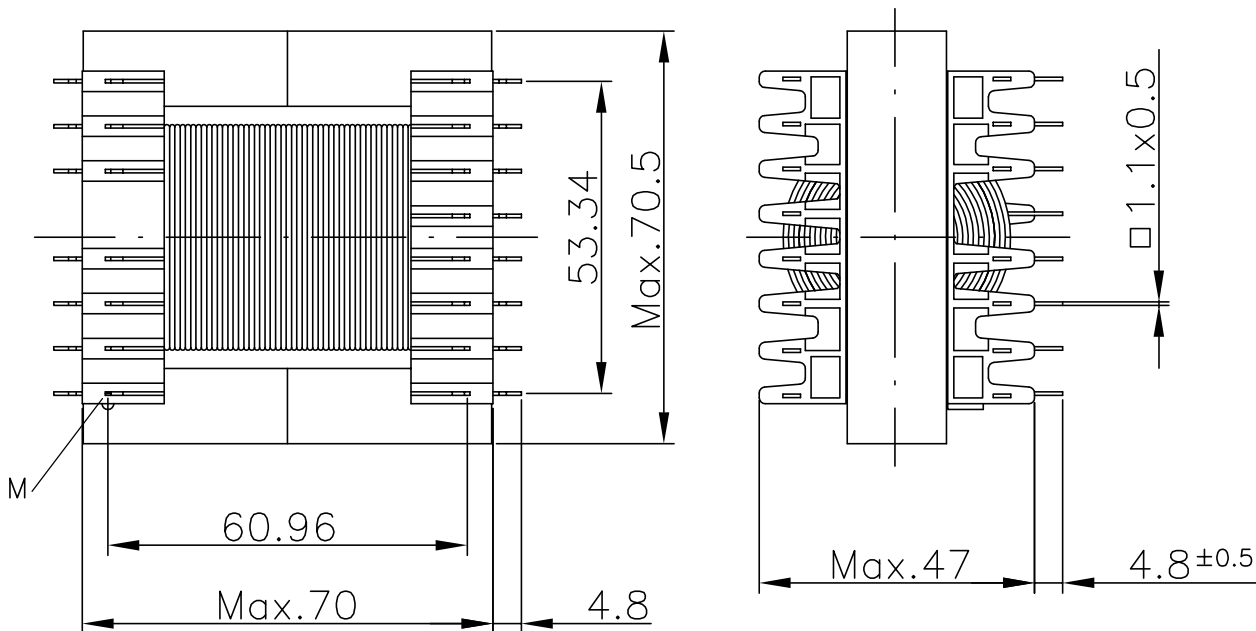
Műanyag házba és sapkába szerelve
 Montiert in Plastikgehäuse und Kappe
 Mounted in plasticbox and cap

Termékünk a specifikációtól elektromosan eltérő kivitelben is rendelhető
 Unser Produkt ist auch in von der Spezifikation elektrisch abweichender Ausführung zu bestellen
 Our product can be ordered in electrical construction differing from the specification



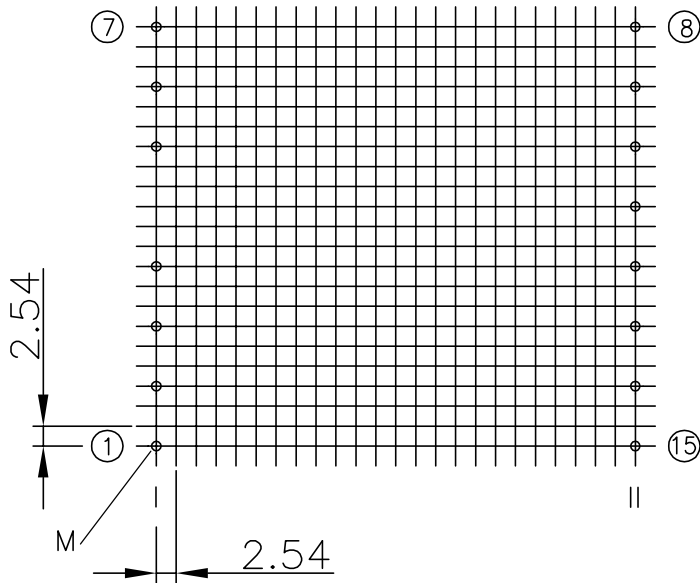
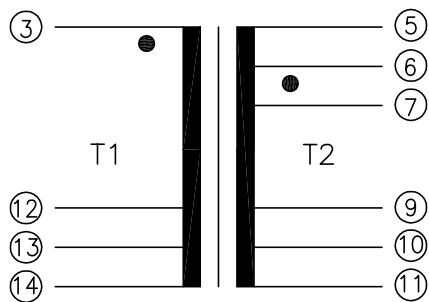
Transzformátor
 Transformator • Transformer

Típus, Typ, Type
 EC-70/H-EMKxx-x



●: Tekercselés kezdete
 Wicklungsanfang
 Start of winding

Lábkiosztás /
 Rasterplan /
 Grid:



Megrendelési szám / Bestellnummer / Order no. [xx]					01				
[-x]	Anyag Werkstoff Material	A _L ±25% (nH)	μ _e	A _L min (nH)	R _v (mW/g)				Súly / pár Gewicht / Weight / per set (g)
					f=16 kHz B=200mT T=100°C	f=25 kHz B=200mT T=100°C	f=100 kHz B=100mT T=100°C	f=300 kHz B=50mT T=100°C	
1	M2TN-B	3900	1601	2925	≤21,0	≤35,0	-	-	252

A tekercskivezetések igény szerinti kialakításban

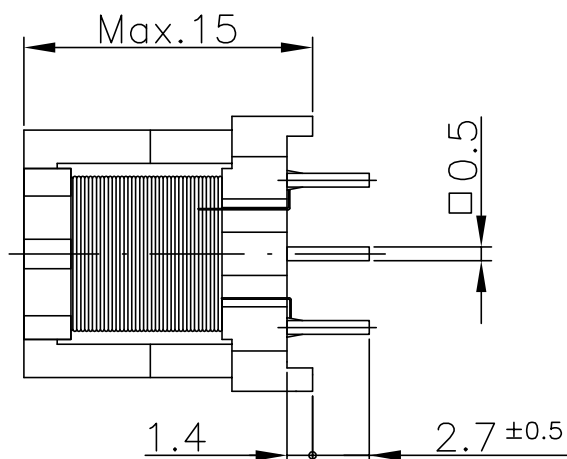
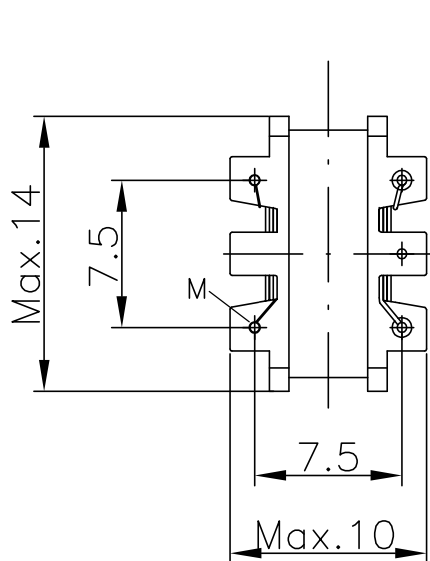
Drosselabklemme werden nach Bedarf ausgestaltet

Chokeoutputs formed according to demands



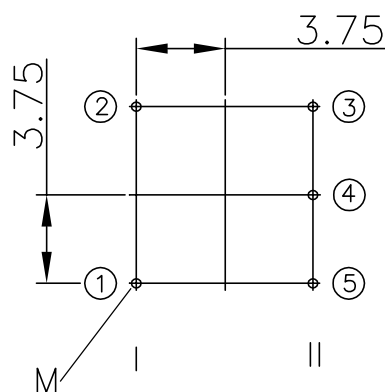
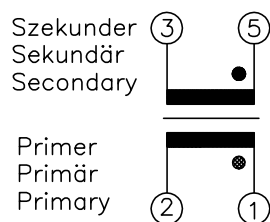
Transzformátor
Transformator • Transformer

Típus, Typ, Type
EF-12,6/V-EMKxx



●: Tekercselés kezdete
Wicklungsanfang
Start of winding

Lábkiosztás /
Rasterplan /
Grid:



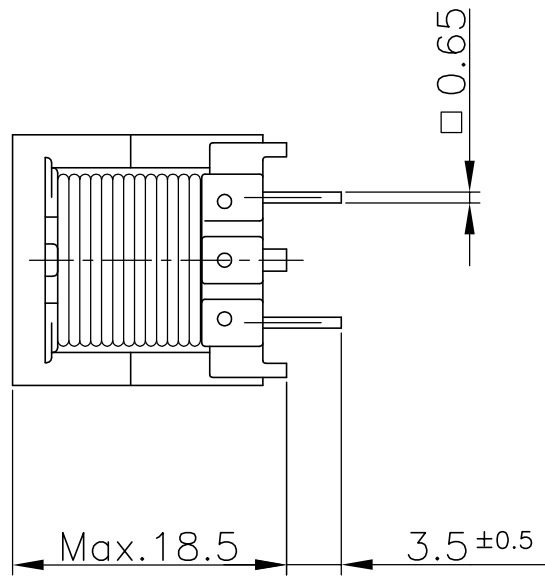
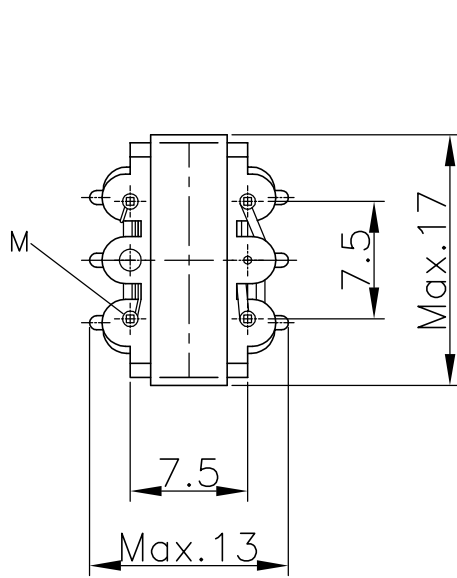
Megrendelési szám / Bestellnummer / Order no. [xx]	01
Induktívitas-primer / Induktivität-primär / Inductance-primary	3 ± 25% mH
Mérőfrekvencia / Messfrequenz / Measuring frequency	10 kHz
Menetszám-primer / Windungszahl-primär / Number of turns-primary	225
Menetszám-szekunder / Windungszahl-sekundär / Number of turns-secondary	24
Huzalátmérő-primer / Drahtdurchmesser-primär / Diameter of wire-primary (CuL)	∅ 0,1 mm
Huzalátmérő-szekunder / Drahtdurchmesser-sekundär / Diameter of wire-secondary (CuL)	∅ 0,4 mm
Áramerősség-primer / Stromstärke-primär / Current strength-primary	0,1 A
Áramerősség-szekunder / Stromstärke-sekundär / Current strength-secondary	1,8 A
Nagyfeszültségi vizsgálat / Hochspannungsprüfung / High voltage test	
A primer és a szekunder között/Zwischen primär und sekundär/Between primary and secondary	1 kV
A primer és a ferritmag között/Zwischen primär und ferritkern/Between primary and ferrite core	1 kV
A primer kezdet és a primer vég között/Zwischen primär eingang und ausgang/Between primary start and end	1 kV
Egyenáramú ellenállás-primer / Gleichstromwiderstand-primär / DC resistance-primary	11,5 Ω
Egyenáramú ellenállás-szekunder / Gleichstromwiderstand-sekundär / DC resistance-secondary	0,08 Ω
Maganyag / Kernmaterial / Material of core (M2TN-C)	Ferrit/Ferrit/Ferrite
Mag típusa / Kerntyp / Type of core	EF 12,6
Légréz / Luftspalt / Air gap	0,35 mm
Induktívitas tényező / Induktivitäts faktor / Inductance factor	60 nH

Termékünk a specifikációtól elektromosan eltérő kivitelben is rendelhető
 Unser Produkt ist auch in von der Spezifikation elektrisch abweichender Ausführung zu bestellen
 Our product can be ordered in electrical construction differing from the specification

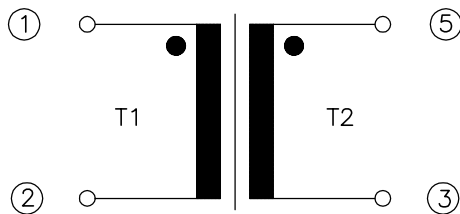


Transzformátor
Transformator • Transformer

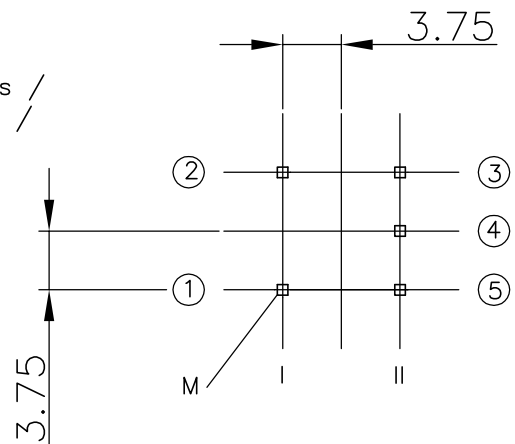
Típus, Typ, Type
EF-16/5V-EMKxx



●: Tekercselés kezdete
Wicklungsanfang
Start of winding



Láb kiosztás /
Rasterplan /
Grid:



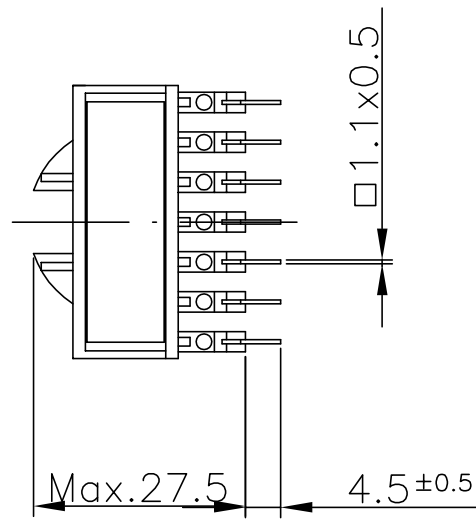
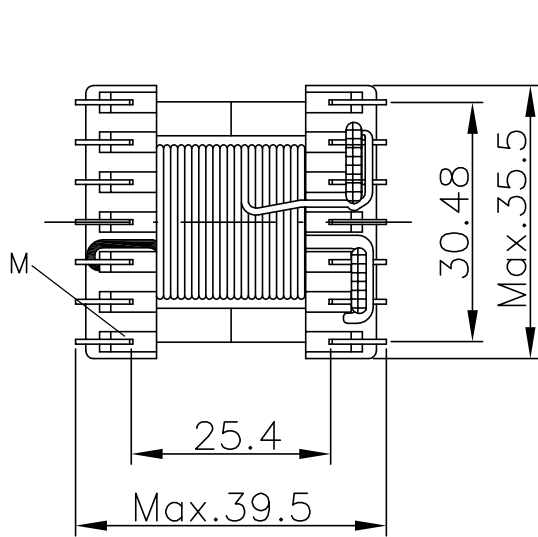
Induktivitás-primer / Induktivität-primär / Inductance-primary	2.4 ± 10% mH
Menetszám-primer / Windungszahl-primär / Number of turns-primary	150
Menetszám-szekunder / Windungszahl-sekundär / Number of turns-secondary	17
Huzalátmérő-primer / Drahtdurchmesser-primär / Diameter of wire-primary (CuL)	∅ 0,15 mm
Huzalátmérő-szekunder / Drahtdurchmesser-sekundär / Diameter of wire-secondary (CuL)	∅ 0,5 mm
Átütési szilárdság / Durchschlagfestigkeit / Electric strenght	
A primer és a szekunder között / Zwischen primär und sekundär / Between primary and secondary	1.2 kV
A primer és a ferritmag között / Zwischen primär und ferritkern / Between primary and ferrite core	1.2 kV
Maganyag / Kernmaterial / Material of core (M2TN-B)	Ferrit/Ferrit/Ferrite
Mag típusa / Kerntyp / Type of core	EF 16
Légrés / Luftspalt / Air gap	0,3 mm
Induktivitás tényező / Iduktivitäts faktor / Inductance factor	107 nH

A tekercskivezetések igény szerinti kialakításban
Drosselabklemme werden nach Bedarf ausgestaltet
Chokeoutputs formed according to demands



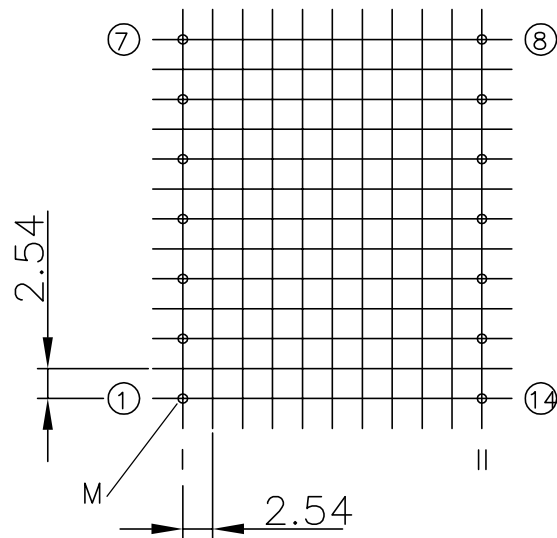
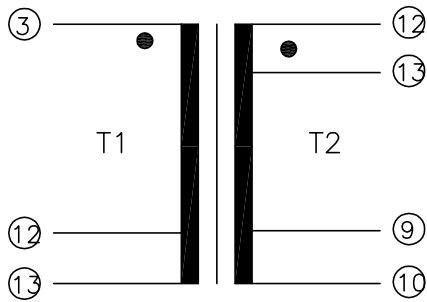
Transzformátor
Transformator • Transformer

Típus, Typ, Type
ETD-29/H-EMKxx-x



●: Tekercselés kezdete
Wicklungsanfang
Start of winding

Lábkiosztás /
Rasterplan /
Grid:



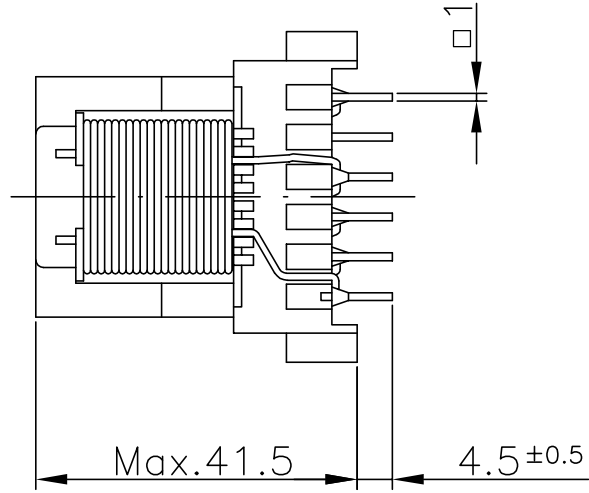
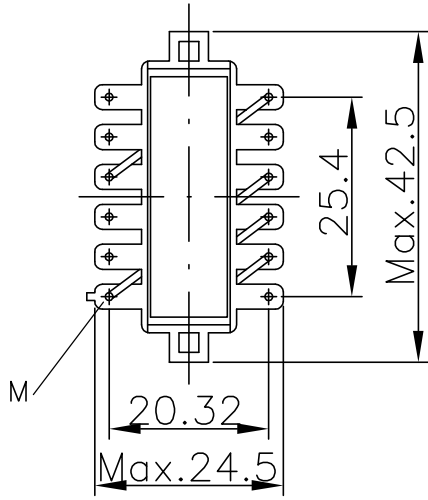
Megrendelési szám / Bestellnummer / Order no. [xx] 01					P _v (mW/g)				Súly / Gewicht Weight (g)	pár pro satz per set
[-x]	Anyag Werkstoff Material	A _L ^{+30%} / _{-20%} (nH)	μ _e	A _L min (nH)	f=16 kHz B=200mT T=100°C	f=25 kHz B=200mT T=100°C	f=100 kHz B=100mT T=100°C	f=300 kHz B=50mT T=100°C		
1	M2TN-B	2000	1486	1600	≤21,0	≤35,0	-	-	28	
2	M2TN-C	2200	1635	1760	-	≤20,0	≤30,0	-	28	
3	M2TN-D	2000	1486	1600	-	-	≤23,0	≤30,0	28	

A tekercskivezetések igény szerinti kialakításban
Drosselabklemme werden nach Bedarf ausgestaltet
Chokeoutputs formed according to demands



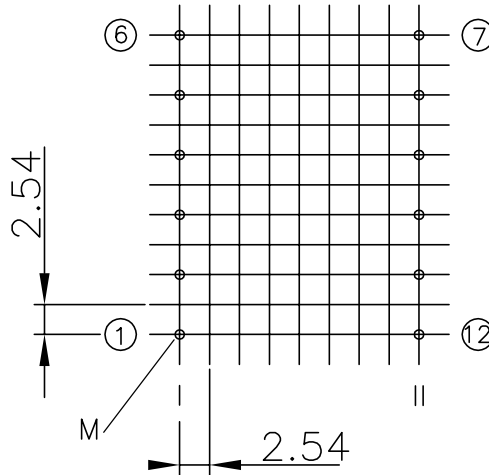
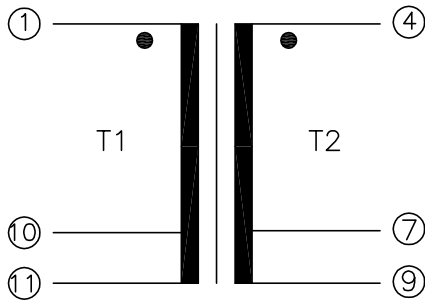
Transzformátor
 Transformator • Transformer

Típus, Typ, Type
 ETD-29/V-EMKxx-x



●: Tekercselés kezdete
 Wicklungsanfang
 Start of winding

Lábkiosztás /
 Rasterplan /
 Grid:



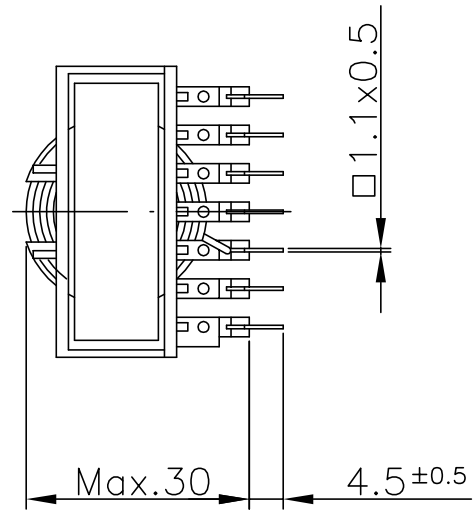
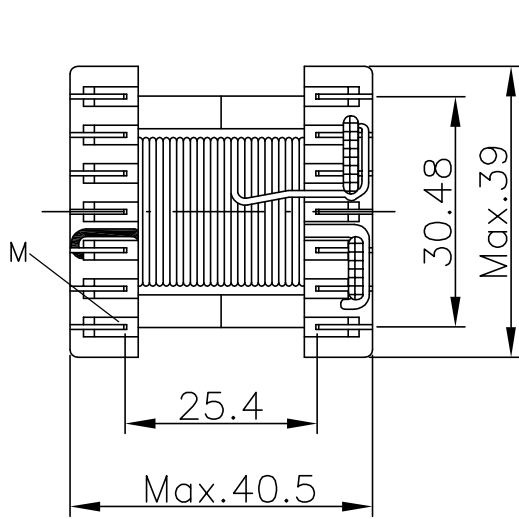
Megrendelési szám / Bestellnummer / Order no. [xx]					01				Súly / pár Gewicht / pro set Weight / per set (g)	Rendelési szám Bestellnummer Ordering code [ferrite]
[-x]	Anyag Werkstoff Material	A _L [3*] (nH)	μ _r	A _L min (nH)	P _v (mW/g)					
					f=16 kHz B=200mT T=100°C	f=25 kHz B=200mT T=100°C	f=100 kHz B=100mT T=100°C	f=300 kHz B=50mT T=100°C		
1	M2TN-B	4200	1500	3360	≤21,0	≤35,0	-	-	180	1025-7050-25-x
2	M2TN-C	4450	1600	3560	-	≤20,0	≤30,0	-	180	1025-7050-26-x
3	M2TN-D	4200	1500	3360	-	-	≤23,0	≤30,0	180	1025-7050-27-x

A tekercskivezetések igény szerinti kialakításban
 Drosselabklemme werden nach Bedarf ausgestaltet
 Chokeoutputs formed according to demands



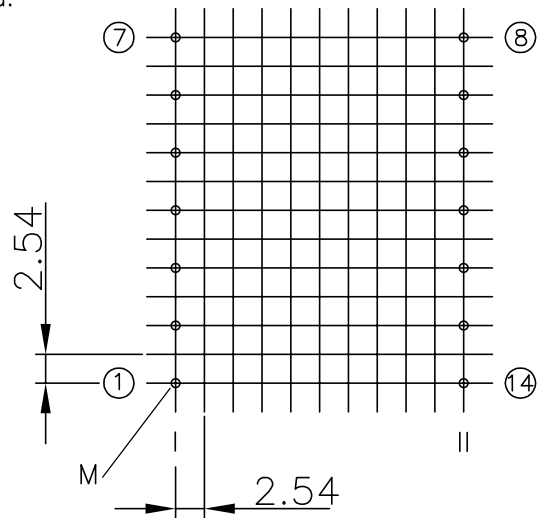
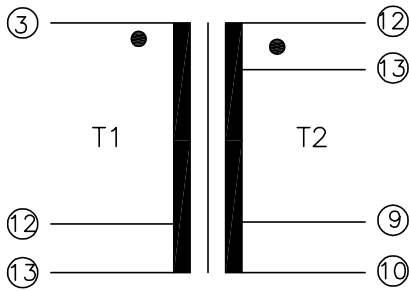
Transzformátor
 Transformator • Transformer

Típus, Typ, Type
 ETD-34/H-EMKxx-x



●: Tekercselés kezdete
 Wicklungsanfang
 Start of winding

Lábkiosztás /
 Rasterplan /
 Grid:



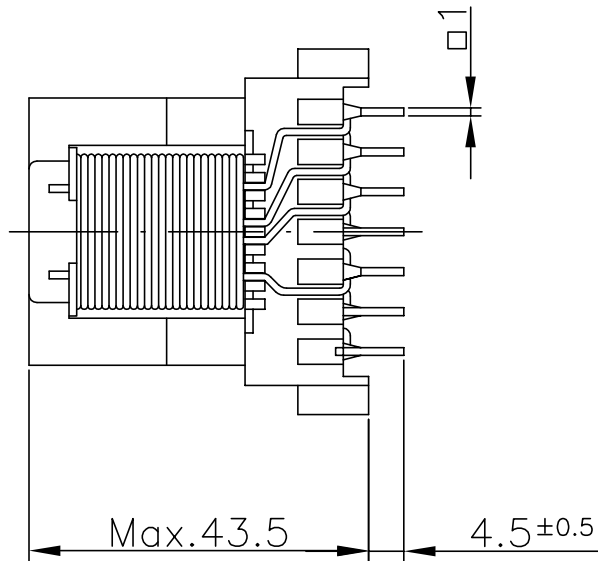
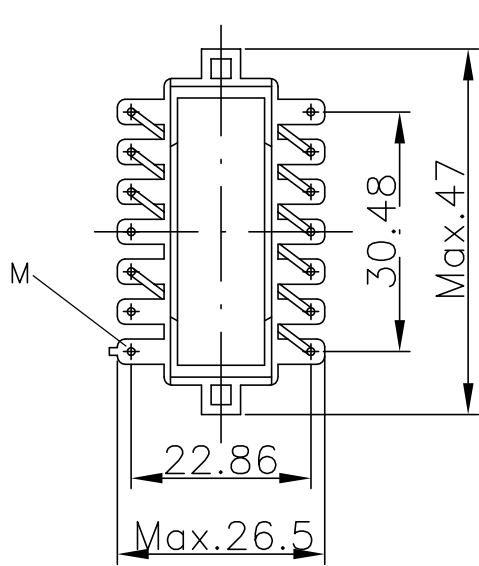
Megrendelési szám / Bestellnummer / Order no. [xx] 01					R _v (mW/g)				Súly / Gewicht Weight (g)	pár pro satz per set
[-x]	Anyag Werkstoff Material	A _L +30 -20 % (nH)	μ _e	A _L min (nH)	f=16 kHz B=200mT T=100°C	f=25 kHz B=200mT T=100°C	f=100 kHz B=100mT T=100°C	f=300 kHz B=50mT T=100°C		
1	M2TN-B	2400	1546	1920	≤21,0	≤35,0	-	-	40	
2	M2TN-C	2600	1674	2000	-	≤20,0	≤30,0	-	40	
3	M2TN-D	2400	1546	1920	-	-	≤23,0	≤30,0	40	

A tekercskivezetések igény szerinti kialakításban
 Drosselabklempen werden nach Bedarf ausgestaltet
 Chokeoutputs formed according to demands



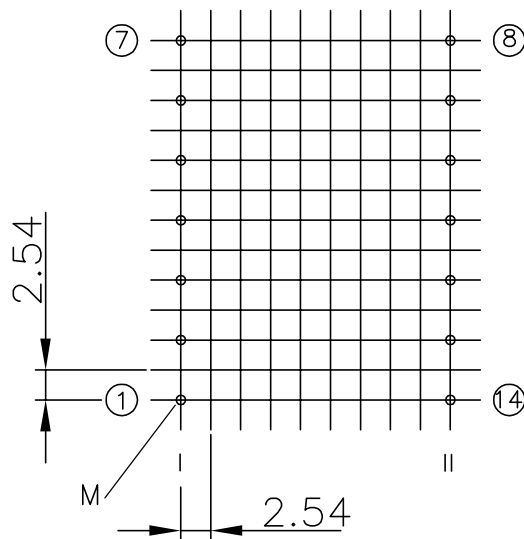
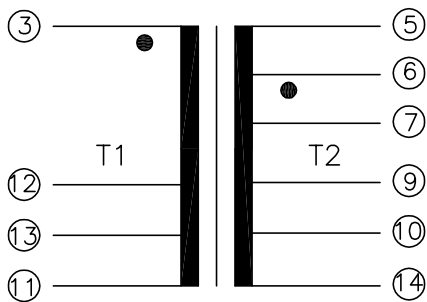
Transzformátor
 Transformator • Transformer

Típus, Typ, Type
 ETD-34/V-EMKxx-x



●: Tekercselés kezdete
 Wicklungsanfang
 Start of winding

Lábkiosztás /
 Rasterplan /
 Grid:



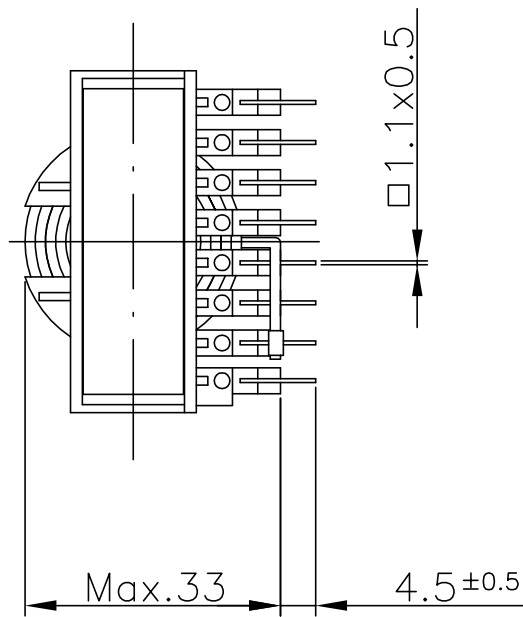
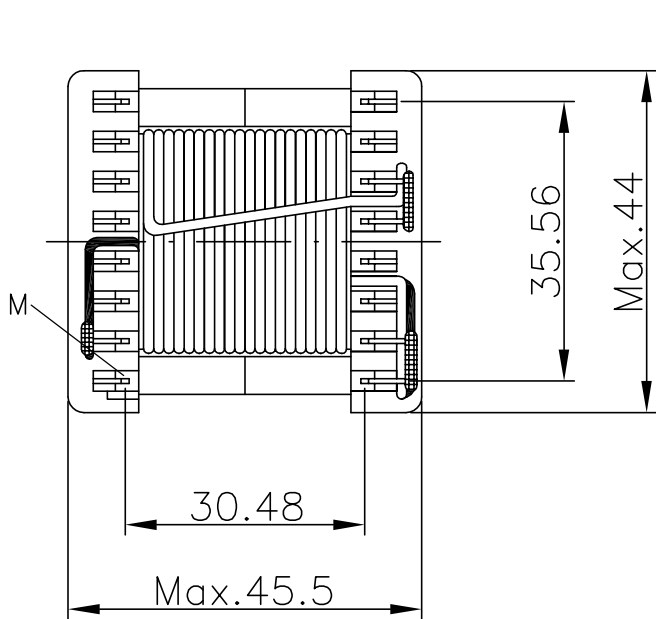
Megrendelési szám / Bestellnummer / Order no. [xx] 01					R _v (mW/g)				Súly / Gewicht Weight (g)	pár pro satz per set
[-x]	Anyag Werkstoff Material	A _L +30 % -20 (nH)	μ _e	A _L min (nH)	f=16 kHz B=200mT T=100°C	f=25 kHz B=200mT T=100°C	f=100 kHz B=100mT T=100°C	f=300 kHz B=50mT T=100°C		
1	M2TN-B	2400	1546	1920	≤21,0	≤35,0	-	-	40	
2	M2TN-C	2600	1674	2000	-	≤20,0	≤30,0	-	40	
3	M2TN-D	2400	1546	1920	-	-	≤23,0	≤30,0	40	

A tekercskivezetések igény szerinti kialakításban
 Drosselabkleme werden nach Bedarf ausgestaltet
 Chokeoutputs formed according to demands



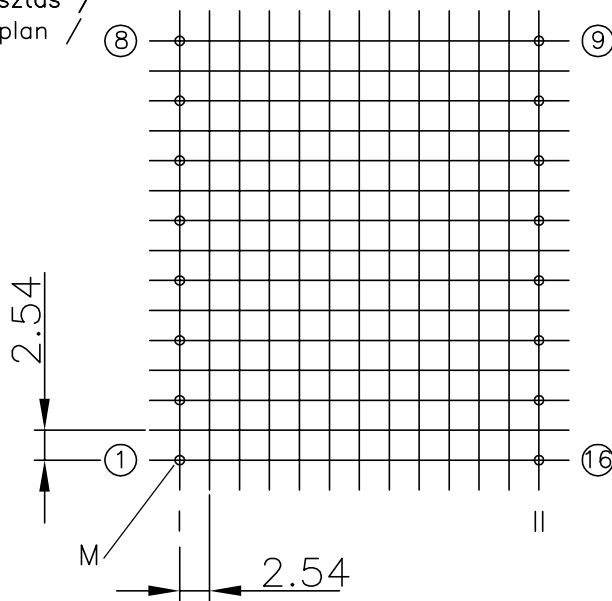
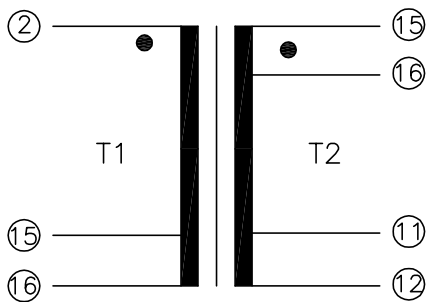
Transzformátor
 Transformator • Transformer

Típus, Typ, Type
 ETD-39/H-EMKxx-x



●: Tekercselés kezdete
 Wicklungsanfang
 Start of winding

Lábkiosztás /
 Rasterplan /
 Grid:



Megrendelési szám / Bestellnummer / Order no. [xx]					01					
[-x]	Anyag Werkstoff Material	$A_L^{+30/-20\%}$ (nH)	μ_e	A_L min (nH)	R_V (mW/g)				Súly / Gewicht Weight (g)	pár pro satz per set
					f=16 kHz B=200mT T=100°C	f=25 kHz B=200mT T=100°C	f=100 kHz B=100mT T=100°C	f=300 kHz B=50mT T=100°C		
1	M2TN-B	2700	1584	2160	≤21,0	≤35,0	-	-	60	
2	M2TN-C	2800	1643	2240	-	≤20,0	≤30,0	-	60	
3	M2TN-D	2700	1584	2160	-	-	≤23,0	≤30,0	60	

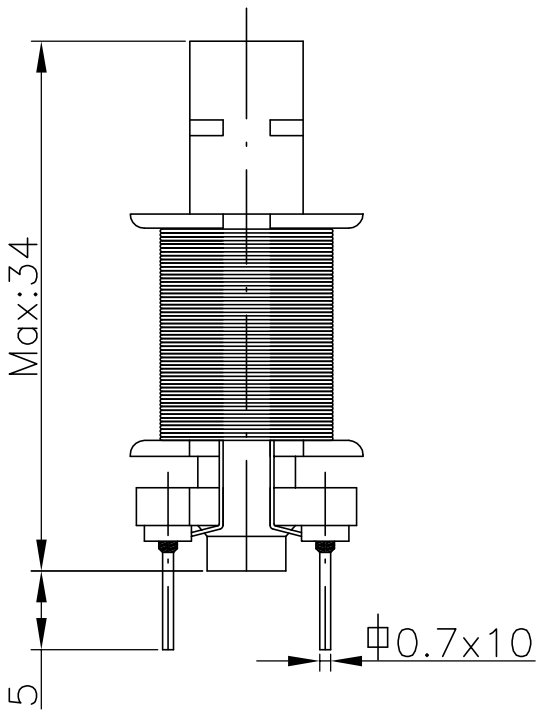
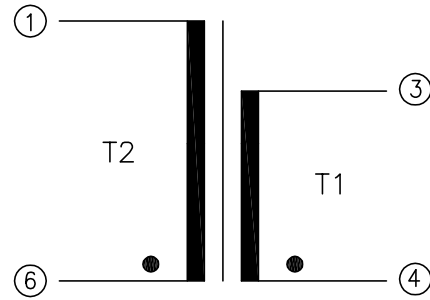
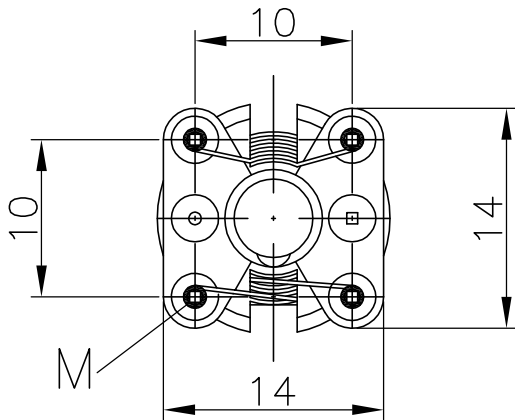
A tekercskivezetések igény szerinti kialakításban
 Drosselabklebme werden nach Bedarf ausgestaltet
 Chokeoutputs formed according to demands



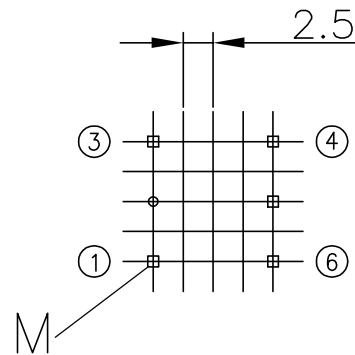
Transzformátor
 Transformator • Transformer

Típus, Typ, Type
 R-5x25/V-EMKxx

● : Tekerceslés kezdete
 Wicklungsanfang
 Start of winding

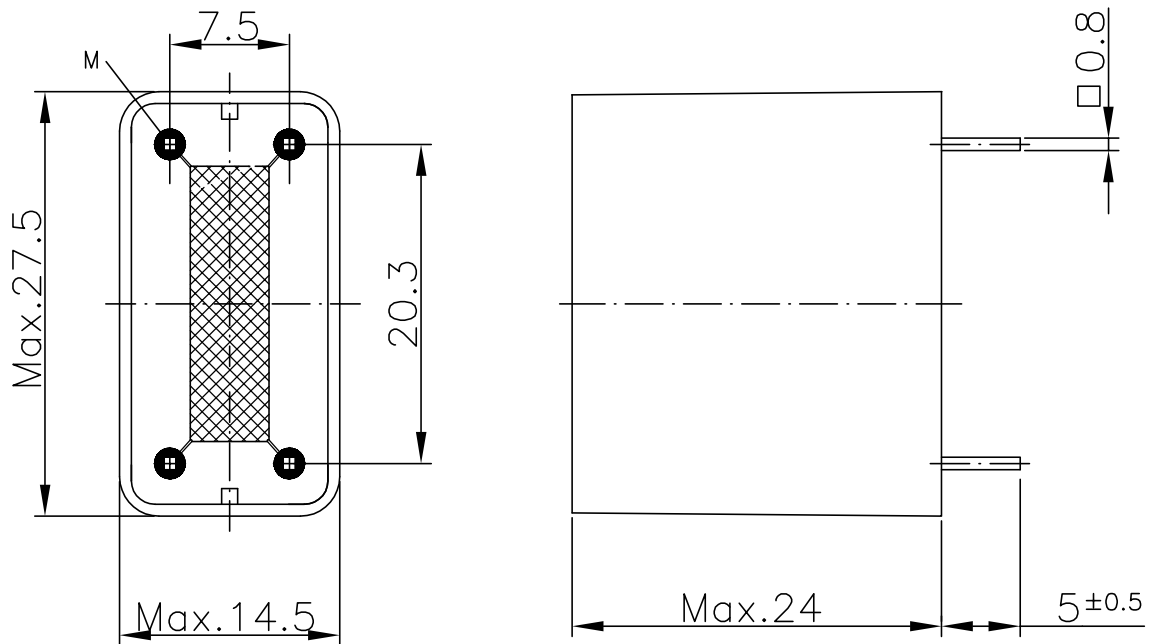


Lábkiosztás /
 Rasterplan /
 Grid:

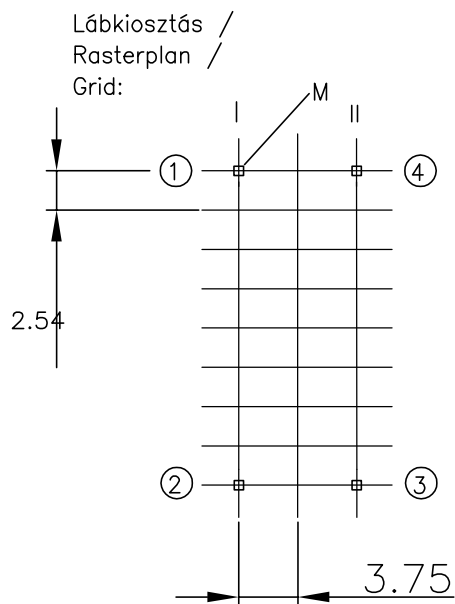
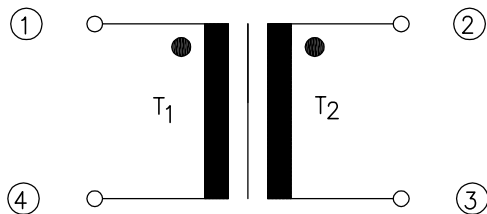


Megrendelési szám / Bestellnummer / Order no. [xx]	01
Induktivitás / Induktivität / Inductance (T1 4-3)	5,7 ± 25% µH
Induktivitás / Induktivität / Inductance (T2 6-1)	66 ± 25% mH
Mérőfrekvencia / Messfrequenz / Measuring frequency	10 kHz
Menetszám / Windungszahl / Number of turns (T1)	48
Menetszám / Windungszahl / Number of turns (T2)	463
Huzalátmérő / Drahtdurchmesser / Diameter of wire (CuL) (T1-T2)	∅ 0,224 mm
Maganyag / Kernmaterial / Material of core (M2F)	Ferrit

Termékünk a specifikációtól elektromosan eltérő kivitelben is rendelhető
 Unser Produkt ist auch in von der Spezifikation elektrisch abweichender Ausführung zu bestellen
 Our product can be ordered in electrical construction differing from the specification



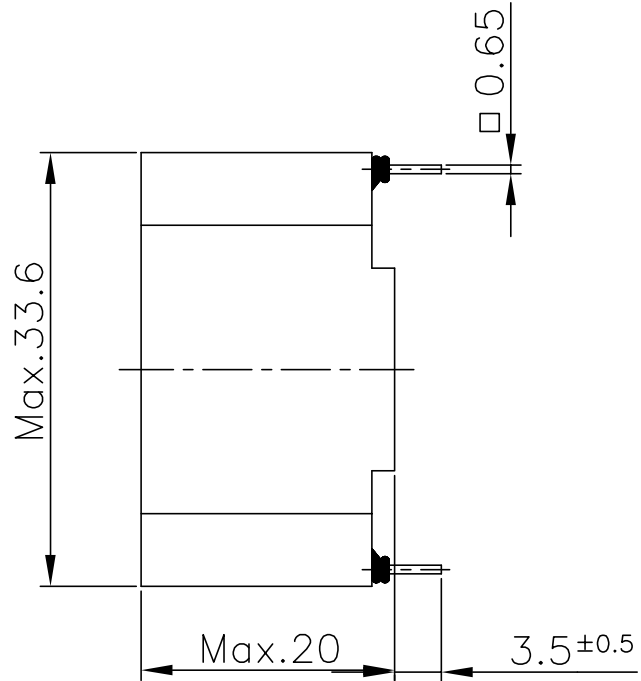
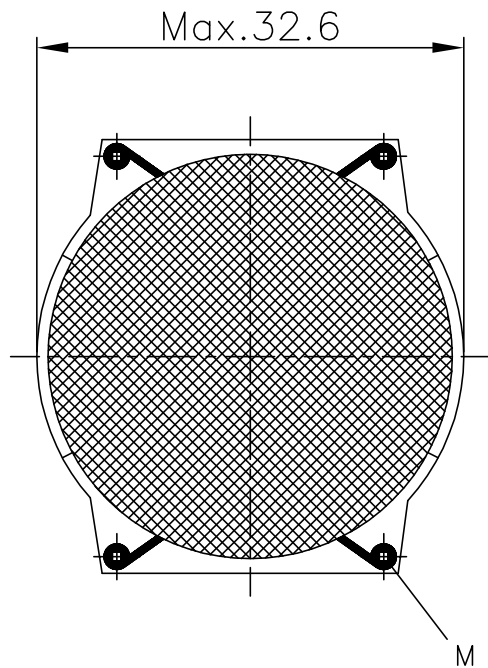
● : Tekercselés kezdete
 Wicklungsanfang
 Start of winding



Műanyag házba szerelve
 Montiert in Plastikgehäuse
 Mounted in plasticbox

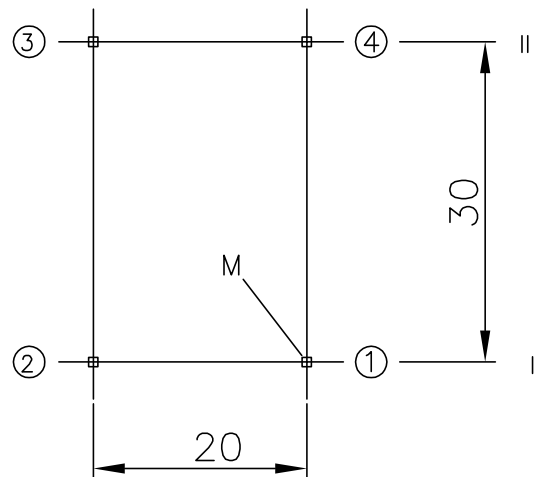
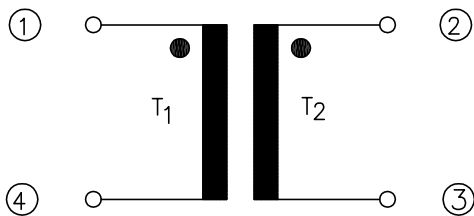
Megrendelési szám Bestellnummer Order no. [xx]	Induktivitás M 6 jelű ferritnél / Induktivität bei M 6 ferrit / Inductance at M 6 ferrite [mH] ±25%	Névleges áramerősség Nennstromstärke Rated current [A]
01	2x10	2,3
02	2x15	1,8
03	2x27	1,4
04	2x39	1,2
05	2x47	0,9

Termékünk a specifikációtól elektromosan eltérő kivitelben is rendelhető
 Unser Produkt ist auch in von der Spezifikation elektrisch abweichender Ausführung zu bestellen
 Our product can be ordered in electrical construction differing from the specification



●: Tekercselés kezdete
 Wicklungsanfang
 Start of winding

Lábkiosztás /
 Rasterplan /
 Grid:



Megrendelési szám Bestellnummer Order no. [xx]	Induktivitás M 6 jelű ferritnél / Induktivität bei M 6 ferrit / Inductance at M 6 ferrite [mH]±25%	Névleges áramerősség Nennstromstärke Rated current [A]
01	2x3,3	4,0
02	2x6,8	2,2
03	2x10	1,8
04	2x15	1,4
05	2x27	1,0
06	2x39	0,8
07	2x47	0,6

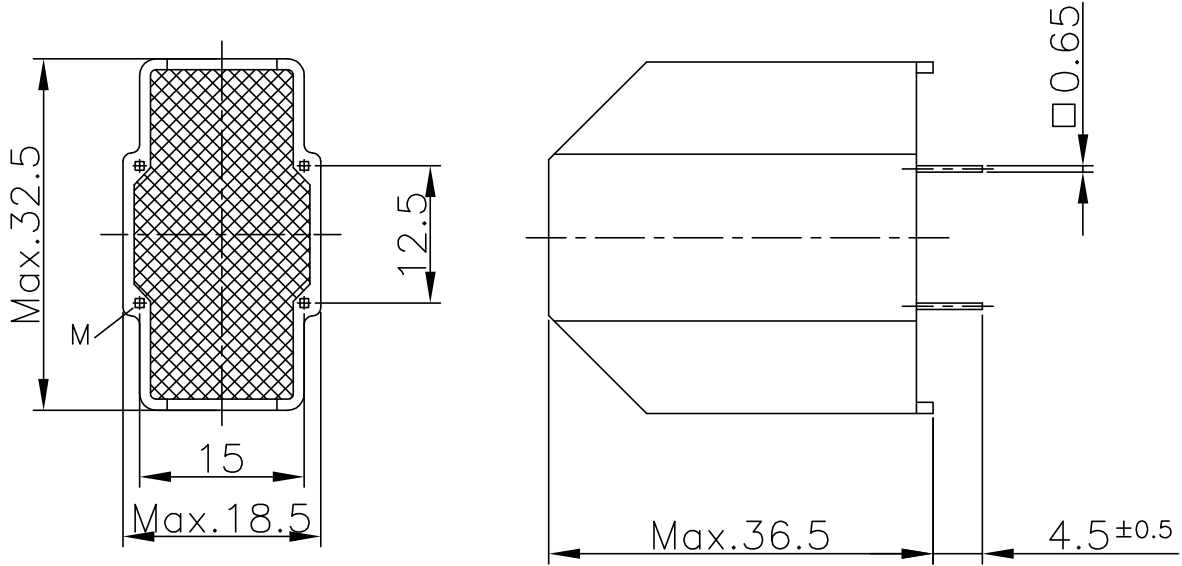
Műanyag házba szerelve
 Montiert in Plastikgehäuse
 Mounted in plasticbox

Termékünk a specifikációtól elektromosan eltérő kivitelben is rendelhető
 Unser Produkt ist auch in von der Spezifikation elektrisch abweichender Ausführung zu bestellen
 Our product can be ordered in electrical construction differing from the specification



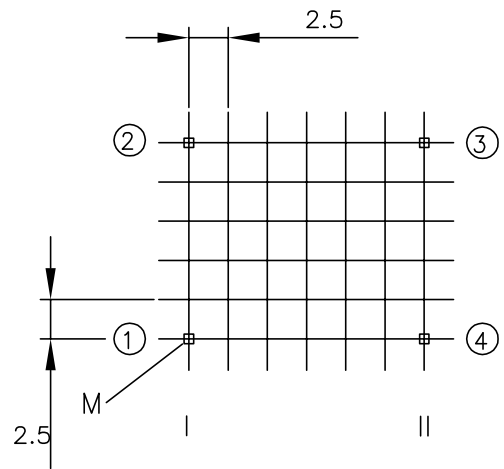
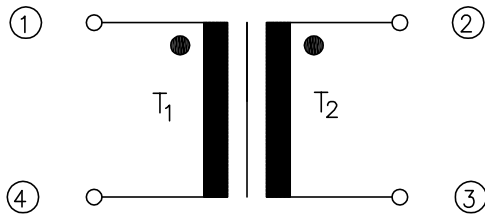
Áramkompenzált fojtótekerics
 Stromkompensierte • Interference
 Drossel choke-coil

Típus, Typ, Type
 T26x14,5x10/V-EMKxx



●: Tekercselés kezdete
 Wicklungsanfang
 Start of winding

Lábkiosztás /
 Rasterplan /
 Grid:



Megrendelési szám Bestellnummer Order no. [xx]	Induktivitás M 6 jelű ferritnél / Induktivität bei M 6 ferrit / Inductance at M 6 ferrite [mH] ±25%	Névleges áramerősség Nennstromstärke Rated current [A]
01	2x3,3	4,0
02	2x6,8	2,2
03	2x10	1,8
04	2x15	1,4
05	2x27	1,0
06	2x39	0,8
07	2x47	0,6

Műanyag házba szerelve
 Montiert in Plastikgehäuse
 Mounted in plasticbox

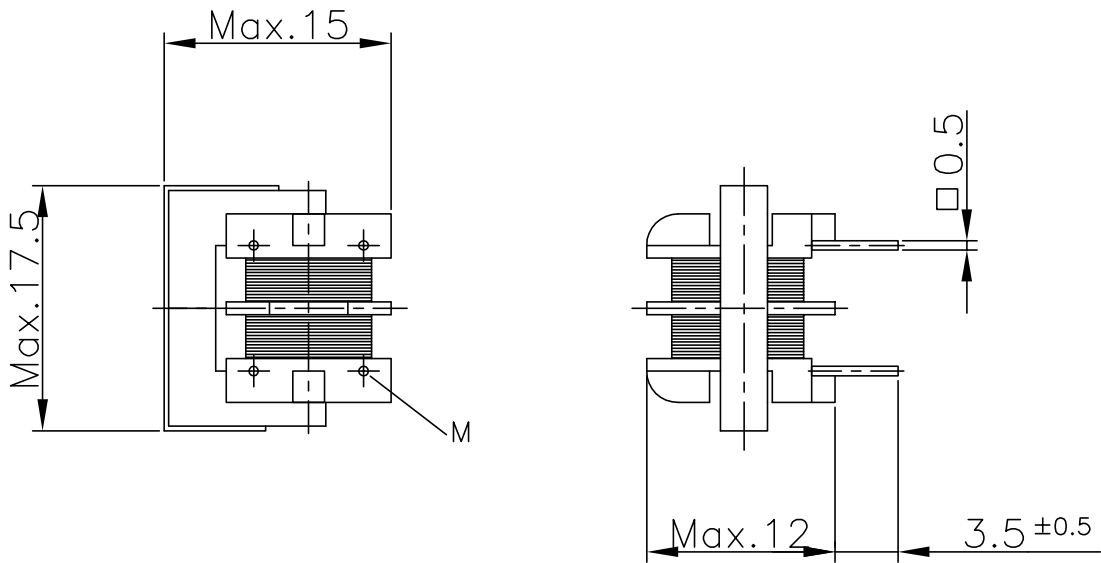
Termékünk a specifikációtól elektromosan eltérő kivitelben is rendelhető
 Unser Produkt ist auch in von der Spezifikation elektrisch abweichender Ausführung zu bestellen
 Our product can be ordered in electrical construction differing from the specification



Áramkompenzált fojtótekerics
 Stromkompensierte • Interference
 Drossel choke-coil

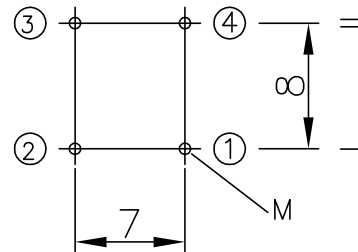
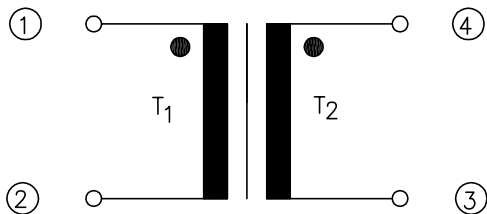
Típus, Typ, Type
 U-10/H-EMKxx

Egyéb szöveg



●: Tekercselés kezdete
 Wicklungsanfang
 Start of winding

Lábkiosztás /
 Rasterplan /
 Grid:



Megrendelési szám Bestellnummer Order no. [xx]	Induktivitás M 5 jelű ferritnél / Induktivität bei M 5 ferrit / Inductance at M 5 ferrite [mH]	Névleges áramerősség Nennstromstärke Rated current [A]
01	2x2,8	1,2
02	2x3,8	0,9
03	2x5,1	0,7
04	2x11	0,4
05	2x16	0,3
06	2x31	0,25

Termékünk a specifikációtól elektromosan eltérő kivitelben is rendelhető
 Unser Produkt ist auch in von der Spezifikation elektrisch abweichender Ausführung zu bestellen
 Our product can be ordered in electrical construction differing from the specification