

# Ferrites, Powder Cores

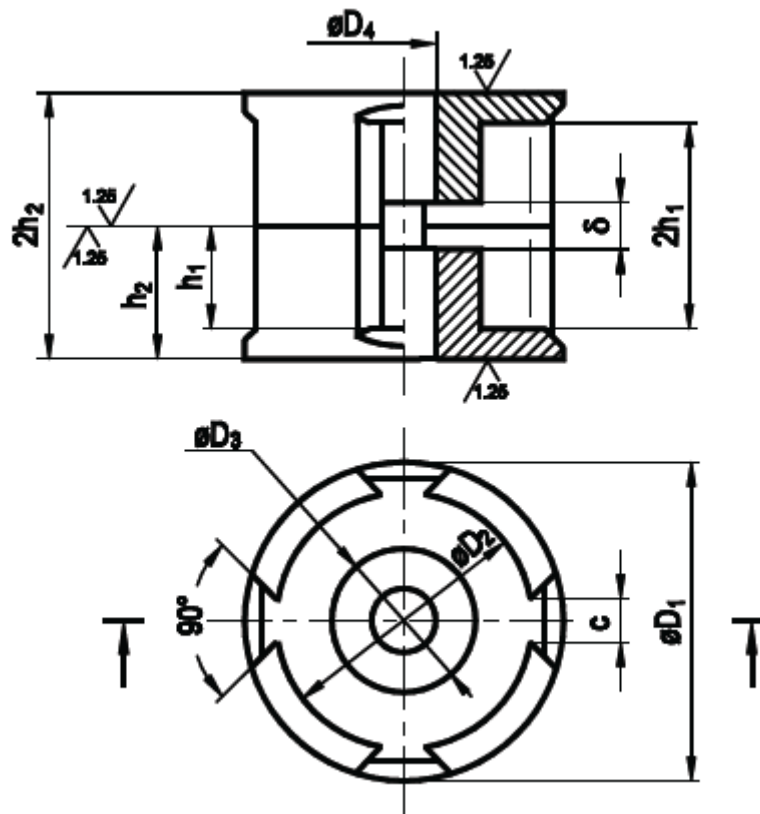
## Ferrites

### FAZÉKMAGOK Négy-kivezetéses méretsor

### ARTIKEL KODEN Vierschlitz-Bauform

### PRODUCT CODES Four-slot series

Rendelési szám Bestellnummer Ordering code: TI 1011 -XXXX -XX -X



## MÉRETEK | ABMESSUNGEN | DIMENSIONS

Tipus Typ Type	$\varnothing D_1$	$\varnothing D_2$	$\varnothing D_3$	$\varnothing D_4$	$h_1$	$h_2$	$c$
-XXXX	[mm]						
-2020 $\varnothing 18 \times 14$	18,2 <sub>-0,6</sub>	14,0 <sup>+0,4</sup>	7,4 <sub>-0,3</sub>	3,0 <sup>+0,2</sup>	5,05 <sup>+0,2</sup>	7,1 <sub>-0,2</sub>	2,6 <sup>+0,4</sup>
-2030 $\varnothing 23 \times 17$	23,0 <sub>-0,6</sub>	18,0 <sup>+0,5</sup>	11,2 <sub>-0,4</sub>	5,4 <sup>+0,3</sup>	5,65 <sup>+0,3</sup>	8,6 <sub>-0,3</sub>	2,7 <sup>+0,6</sup>

-2040	Ø28×23	28,0 <sub>-0,8</sub>	22,0 <sup>+0,7</sup>	12,8 <sub>-0,45</sub>	5,4 <sup>+0,3</sup>	8,15 <sup>+0,2</sup>	11,6 <sub>-0,3</sub>	3,7 <sup>+1,0</sup>
-2050	Ø34×28	34,0 <sub>-1,0</sub>	27,0 <sup>+0,9</sup>	14,0 <sub>-0,5</sub>	5,4 <sup>+0,3</sup>	10,05 <sup>+0,3</sup>	14,1 <sub>-0,4</sub>	3,8 <sup>+1,2</sup>
-2060	Ø47×28	47,0 <sub>-1,3</sub>	39,0 <sup>+1,1</sup>	20,0 <sub>-0,6</sub>	5,4 <sup>+0,3</sup>	9,5 <sup>+0,4</sup>	14,0 <sub>-0,3</sub>	6,0

**Effektív paraméterek (pár)**  
**Magnetische Formkenngrößen (satz)**  
**Effective Core Parameters (per set)**

Tipus Typ Type	C <sub>1</sub>	l <sub>e</sub>	A <sub>e</sub>	V <sub>e</sub>	Súly Gewicht Weight
-XXXX	mm <sup>-1</sup>	mm	mm <sup>2</sup>	mm <sup>3</sup>	≈ g/satz
-2020	0,6689	30,1	45,0	1350	9,0
-2030	0,4011	36,5	91,0	3320	20,0
-2040	0,3852	49,3	128,0	6320	40,0
-2050	0,3636	58,9	162,0	9400	65,0
-2060	0,2324	72,5	312,0	22600	125,0

**Légrésnélküli fazékmagok A<sub>L</sub>-értékei**  
**A<sub>L</sub>-Werte der Schalenkerne ohne Luftspalt**  
**A<sub>L</sub>-values of pot cores without air gap**

-XX	Anyag Werkstoff Material	Tipus Typ Type	A <sub>L</sub> <sup>+30-20%</sup> [nH]	μ <sub>e</sub>
-21	M1F	Ø18×14	2350	1250
-22	M2F		2700	1437
-21	M1F	Ø23×17	4250	1356
-22	M2F		4900	1564
-21	M1F	Ø28×23	4700	1440
-22	M2F		5400	1655
-21	M1F	Ø34×28	5150	1490
-22	M2F		5900	1707
-21	M1F	Ø47×28	8250	1525
-22	M2F		9500	1756

**Légréses magok is beszerezhetők, kérjük rendeléskor az adatokat közölni.**  
**Beschaffbar sind auch Schalenkerne, mit Luftspalt, bei Bestellung bitten wir die Werte angeben.**  
**Gapped core is available, please specify when ordering.**

-X	Kivitel	Ausführung	Construction
-0	légrés nélkül	ohne Luftspalt	without air gap
-1	légréses	mit Luftspalt	with air gap