

Ferrites, Powder Cores

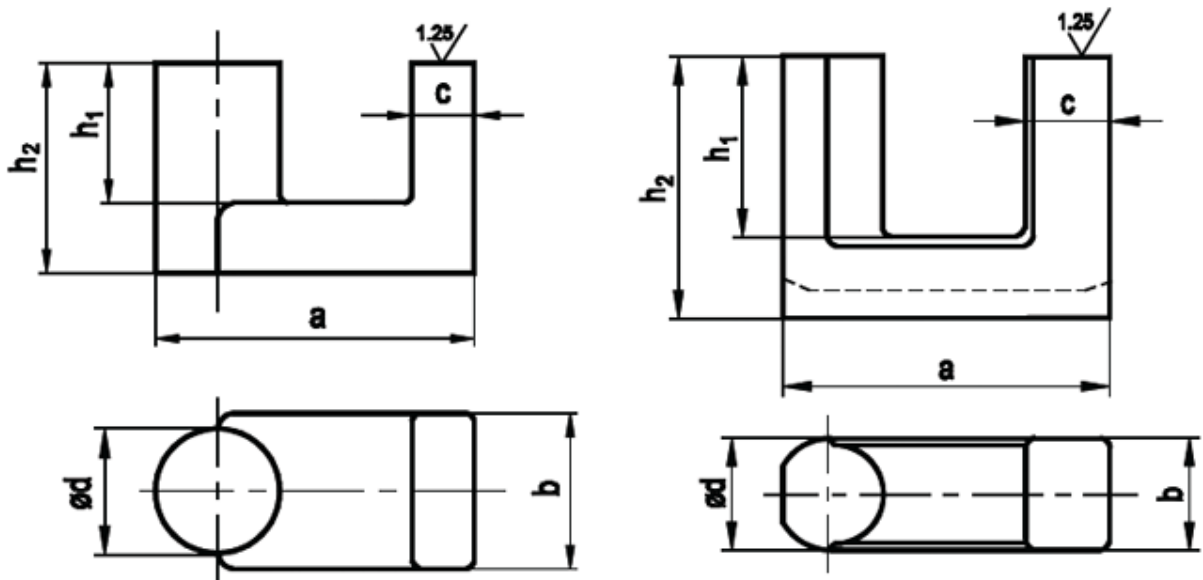
Ferrites

U-MAGOK
aszimmetrikus

U-KERNE
asymmetrisch

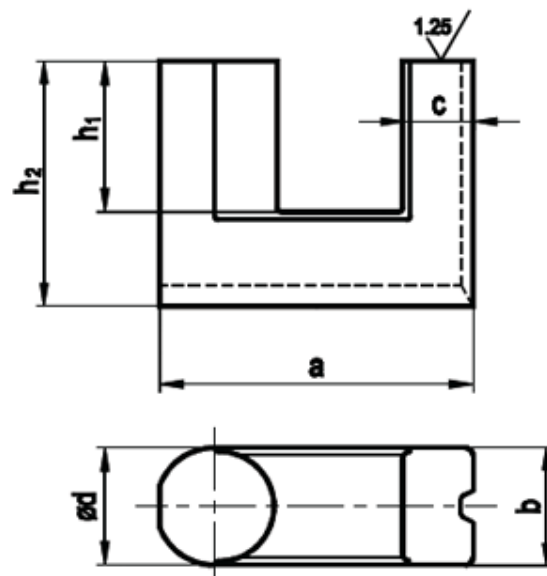
U-CORES
asymmetric

Rendelési szám Bestellnummer Ordering code: TI 1034 -XXXX -XX -X



1.

2.



3.

MÉRETEK | ABMESSUNGEN | DIMENSIONS

Tipus Typ Type		a	b	c	Ød	h ₁	h ₂	Ábra Bild Figure
-XXXX		[mm]						
-1300	U 30	30,0±0,8	12,0±0,4	5,0±0,2	10,0±0,3	min. 15,8	21,7±0,2	1
-1360	U 32	32,0±0,8	12,0±0,4	5,6±0,2	10,0±0,3	16,0 ^{+0,6}	22,8 ^{-0,4}	1
-1370	U 35/34	35,15±1,0	12,7±0,3	9,3±0,3	11,8±0,3	24,0±0,5	34,3±0,5	2
-1280	U 37	37,0±1,0	18,4 ^{-0,8}	7,1 ^{-0,4}	15,0 ^{-0,6}	min. 16,3	25,4 ^{-0,4}	1
-1290	U 37/29	37,0±1,0	18,4 ^{-0,8}	7,1 ^{-0,4}	15,0 ^{-0,6}	min. 19,9	29,0 ^{-0,4}	1
-1310	U 39	39,7 ^{-2,0}	15,4 ^{-0,8}	9,4 ^{-0,6}	15,4 ^{-0,8}	24,3 ^{+1,0}	35,7 ^{-1,0}	3
-1400	U 55/37	54,95±1,1	36,0±0,7	12,0±0,25	23,5±0,45	25,5±0,4	37,5±0,25	1

Effektív paraméterek (pár) Magnetische Formkenngrößen (satz) Effective Core Parameters (per set)

Tipus Typ Type	C ₁	l _e	A _e	A _{min}	V _e	Súly Gewicht Weight
-XXXX	mm ⁻¹	mm	mm ²	mm ²	mm ³	≈ g/satz
-1300	1,8182	120,0	66,0	56,0	7300	20
-1360	1,6216	120,0	74,0	62,0	8800	22
-1370	1,227	154,0	121,0	117,0	18700	42
-1280	0,8986	133,0	148,0	131,0	19000	47
-1290	0,9980	147,7	148,0	131,0	21800	53
-1310	1,1921	180,0	151,0	131,0	27110	61
-1400	0,4497	188,0	418,0	411,0	78570	203

Teljesítményveszteség | Leistungverlust | Power loss

Anyag Werkstoff Material	B̂ [mT] at Ĥ=2,5A/cm T=100 °C	"P _v " [mW/g]				
		f=16 kHz B=200 mT T=100 °C	f=25 kHz B=200 mT T=100 °C	f=100 kHz B=100 mT T=100 °C	f=100 kHz B=200 mT T=100 °C	f=300 kHz B=50 mT T=100 °C
M2TN-B	≥330	≤21,0	≤35,0	-	-	-
M2TN-C	≥330	-	≤20,0	≤25,0	-	-

-X	Kivitel	Ausführung	Construction
-8	köszörülés nélkül	ohne Schleifung	without grinding
-9	köszörüléssel	mit Schleifung	with grinding