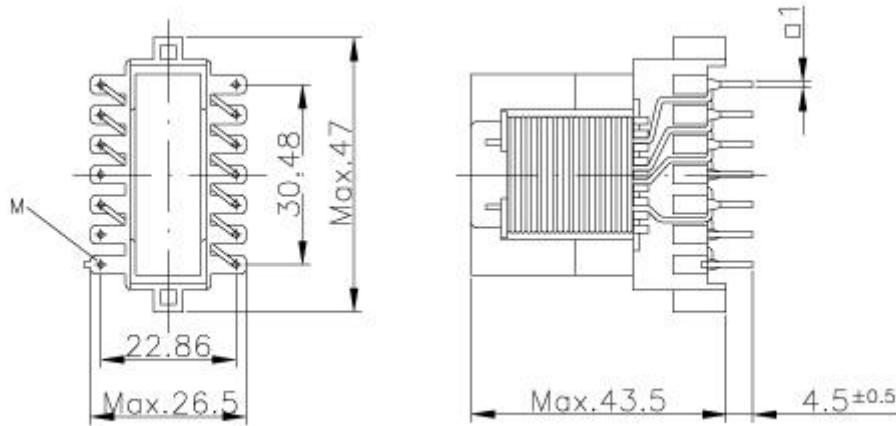


# Inductive Elements

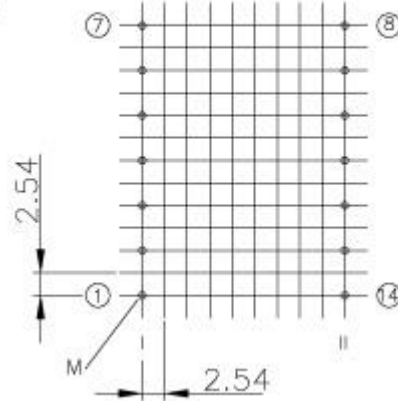
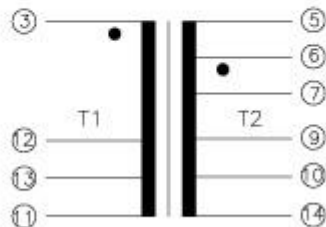
## Transzformátorok Transformatoren Transformers

Típus / Typ / Type: ETD-34/V-EMKxx-x



●: Tekercselés kezdete  
Wicklungsanfang  
Start of winding

Löbkiosztás /  
Rasterplan /  
Grid:



Megrendelési szám / Bestellnummer / Order number [xx] 01									
[- x]	Anyag / Werkstoff / Material	Al +30% -20% (nH)	$\mu e$	Al in (nH)	Pv (mW / g)				Súly / pár Gewicht / Satz Weight / pair (g)
					f=16 kHz B=200mT T=100C	f=25 kHz B=200mT T=100C	f=100 kHz B=100mT T=100C	f=300 kHz B=50mT T=100C	
1	M2TN-B	2400	1546	1920	$\leq 21$	$\leq 35$	-	-	40
2	M2TN-C	2600	1674	2000	-	$\leq 20$	$\leq 30$	-	40
3	M2TN-D	2400	1546	1920	-	-	$\leq 23$	$\leq 30$	40

A tekercskivezetések igény szerinti kialakításban  
Drosselabklemme werden nach Bedarf ausgestaltet  
Chokeoutputs formed according to demands