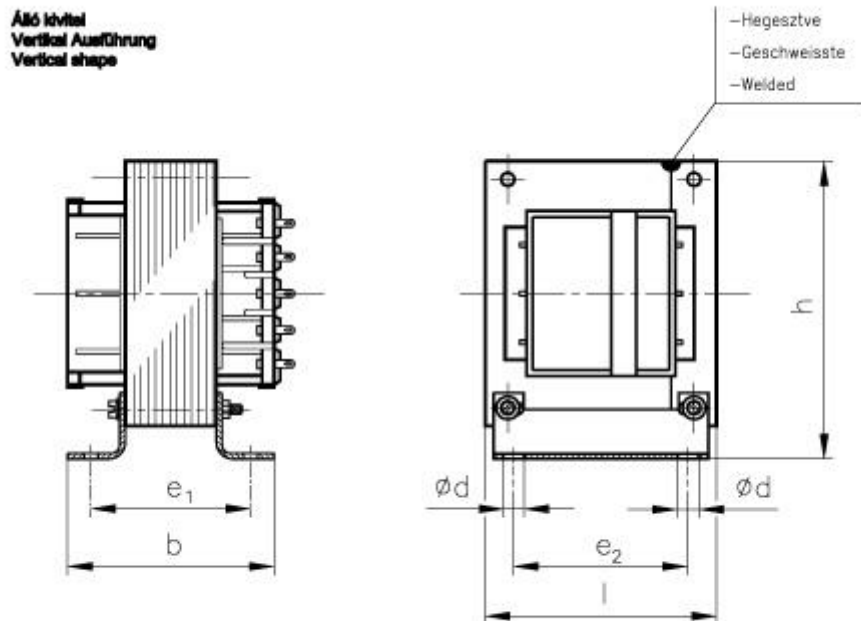


# Inductive Elements

## Hálózati transzformátorok Netztransformatoren Line transformers

Típus EI-xx



Megrendelési szám Bestellnummer Order number [xx]	Teljesítmény Leistung Output [VA]	Primer feszültség Primär Spannung Primary voltage /50-60Hz/ [V]	Szekunder feszültség Sekundär Spannung Secondary voltage [V]	l	b	h	e1	e2	d
				mm	mm	mm	mm	mm	mm
EI-60/21	19,0	230	Igény szerint / Nach Kunden Wunsch / On request of costumer	50	52	63	36	38	3,6
EI-66/23	25,0			55	56	71	38	44	3,6
EI-66/34,7	36,0			55	68	71	50	44	3,6
EI-78/27,5	45,0			65	63	82	42,5	48	3,6
EI-78/40,5	55,0			65	75	82	55,5	48	3,6
EI-84/29,5	60,0			70	66	89	46,5	50	3,6
EI-84/43,5	78,0			70	80	89	60,5	50	3,6

Termékünk a specifikációtól elektromosan eltérő kivitelben is rendelhető  
 Unsere Produkt ist auch in von der Spezifikation elektrisch abweichender Ausführung zu bestellen  
 Our Product can be ordered in electrical construction differing from the specification