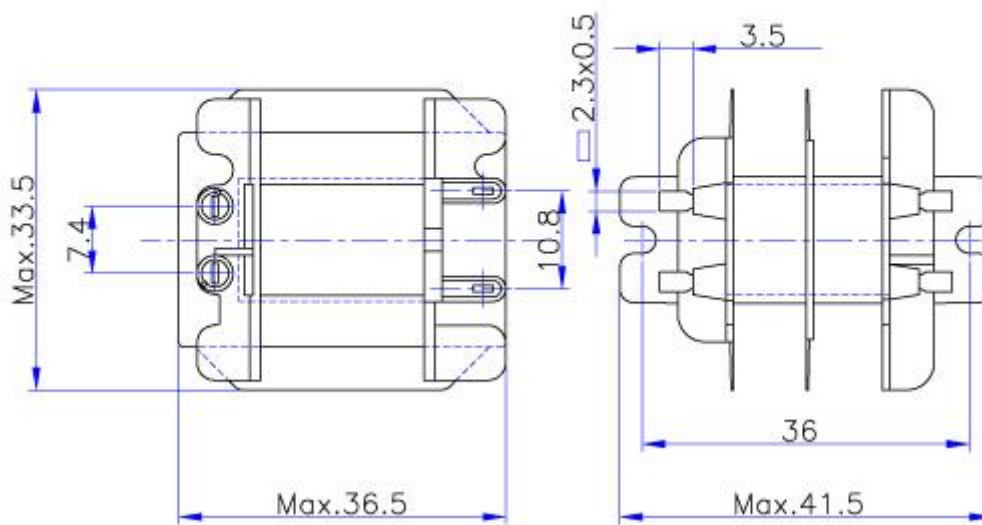


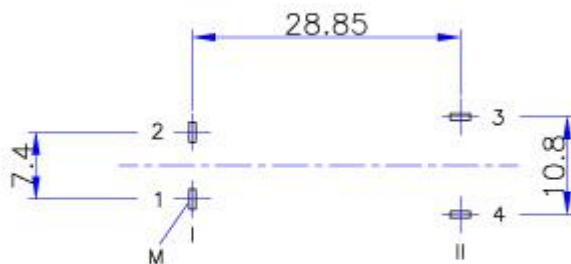
Bobbin

Csévetest Spulenkörper Bobbin

MK-27



Lábkiosztás /
Rasterplan /
Grid:



Cséveanyag /
Spulenmaterial /
Bobbinmaterial: ULTRAMID
A3x-2G5 (V0)

A műszaki adatok pontossága nem garantált. A technikai változtatás jogát fenntartjuk.
Alle Angaben ohne Gewähr. Technische Änderungen vorbehalten.
No guarantee for accuracy of data. Technical changes reserved.