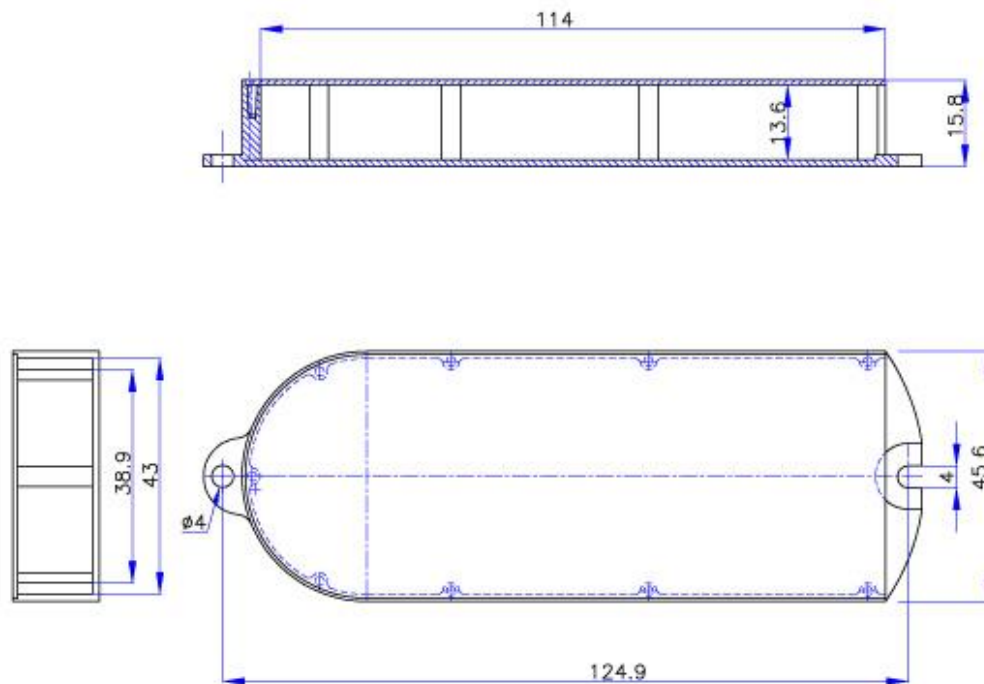


Bobbin

Műanyagház
Plasthaus
Plastichouse

HTR-60-105-KT



Anyag /
Material
Material :Technyl PA6
B50H1

A műszaki adatok pontossága nem garantált. A technikai változtatás jogát fenntartjuk.
Alle Angaben ohne Gewähr. Technische Änderungen vorbehalten.
No guarantee for accuracy of data. Technical changes reserved.